

简体中文

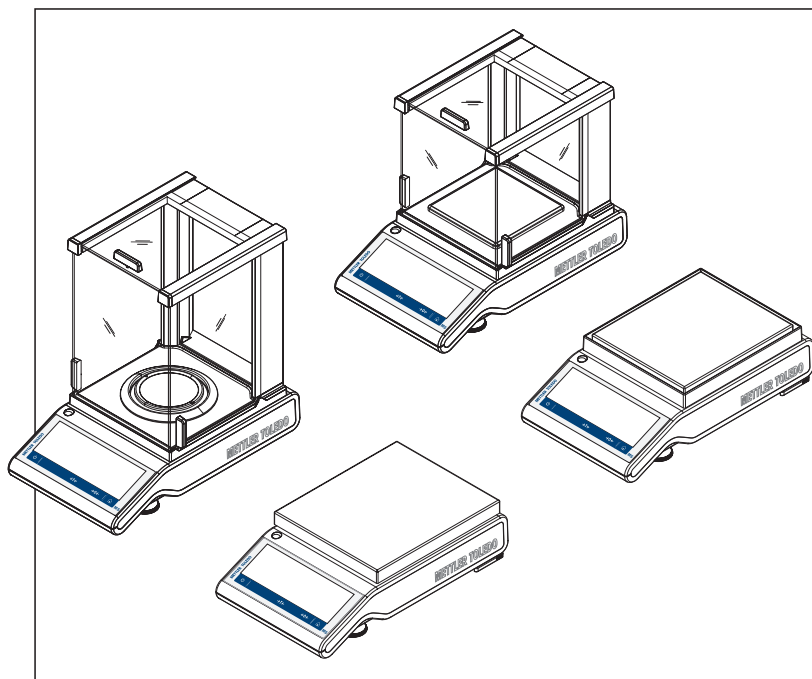
简明用户手册 精密和分析天平 MS-TS

日本語

ユーザーマニュアル 上皿および分析天びん MS-TS

한국어

사용자 매뉴얼 정밀, 분석 저울 MS-TS



METTLER TOLEDO

zh



本用户手册是一个简要说明，提供了以安全高效的方式操作仪器的前期步骤。人员执行任何任务之前必须仔细阅读并理解本手册。

有关完整信息，务必查阅参考手册（RM）。

▶ www.mt.com/ms-ts-RM

ja



このユーザーマニュアルは、機器に関する最初の手順を安全で効率的な方法で取扱うための情報が記載された簡易説明書です。ご使用になる前に、必ず本取扱説明書をよく読んで理解する必要があります。

すべての情報については、必ずリファレンスマニュアル(RM)を参照してください。

▶ www.mt.com/ms-ts-RM

ko



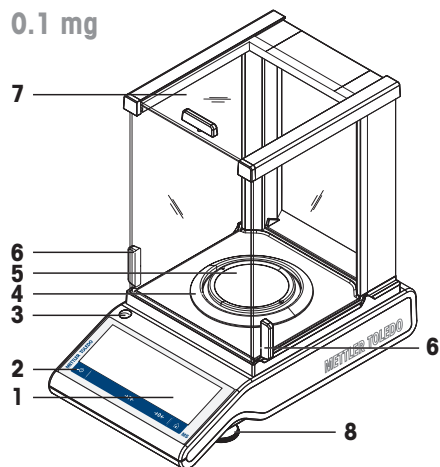
본 사용자 매뉴얼은 장치를 처음 시작할 때 안전하고 효과적으로 사용할 수 있도록 다루는 방법에 대한 간략한 정보를 제공합니다. 직원은 어떠한 작업이든 수행하기 전에 이 매뉴얼을 자세히 읽고 숙지해야 합니다.

전체 정보와 관련해 참조 매뉴얼(RM)을 참조하십시오.

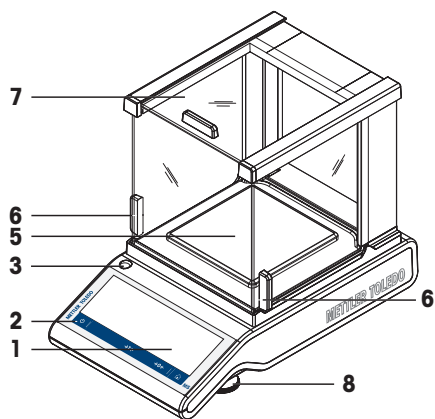
▶ www.mt.com/ms-ts-RM

Overview balance

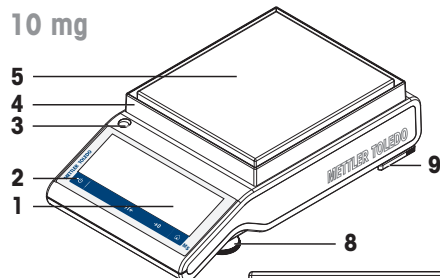
0.1 mg



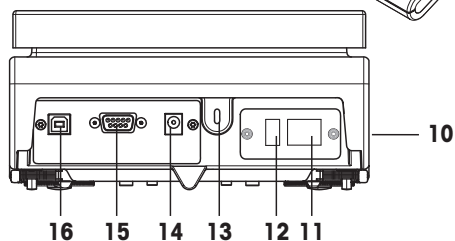
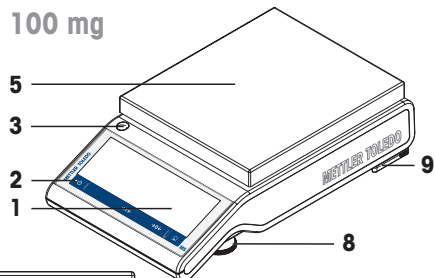
1 mg



10 mg



100 mg



zh

1	电容式彩色TFT触摸屏	2	操作键
3	水平指示器	4	防风圈
5	秤盘	6	防风门的操作手柄
7	玻璃防风罩	8	水平调节脚
9	安全支脚 (10 mg和100 mg型号天平)	10	产品标签
11	以太网端口	12	USB主机端口
13	Kensington防盗装置连接点	14	交流/直流适配器插槽
15	RS232串行接口	16	USB设备端口

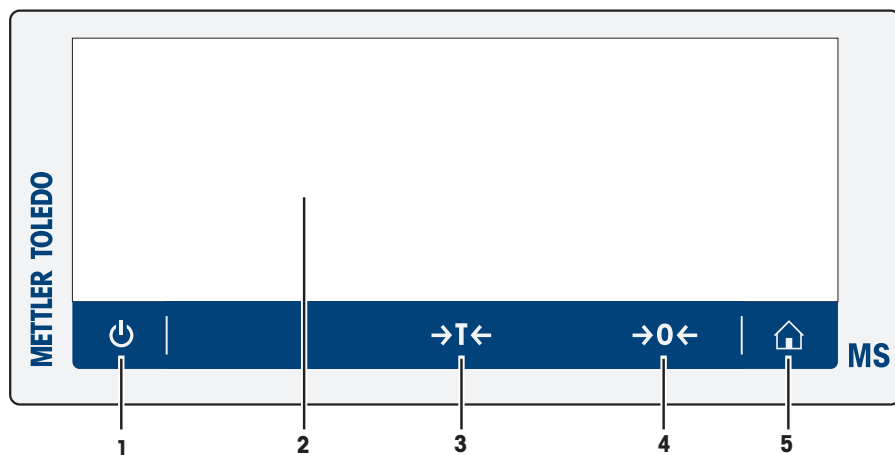
ja

1	静電容量式カラーTFTタッチスクリーン	2	操作キー
3	水準器	4	風防リング
5	計量皿	6	風防ドア開閉用ハンドル
7	ガラス風防	8	水平調整脚
9	安全脚 (10 mgおよび100 mg 機種)	10	製品ラベル
11	イーサネット ポート	12	USBホストポート
13	盗難防止用ケーブル用Kensingtonスロット	14	AC/DCアダプタ用ソケット
15	RS232 シリアルインターフェイス	16	USBデバイスポート

ko

1	정전식 컬러 TFT 터치 스크린	2	작동 키
3	수평 지시기	4	드래프트 실드 요소
5	계량 팬	6	바람막이 도어 조작용 핸들
7	바람막이 유리	8	수평 조정 발
9	안전 발(10mg 및 100mg 모델)	10	제품 라벨
11	Ethernet 포트	12	USB 호스트 포트
13	도난 방지용 Kensington 슬롯	14	AC/DC 어댑터용 소켓
15	RS232 시리얼 인터페이스	16	USB 장치 포트

Overview operation keys



zh

按键	名称	描述
1	ON/OFF (开/关)	开关天平。
2	电容式彩色TFT触摸屏	通用导航
3	去皮	天平去皮。
4	归零	天平归零。
5	主页	从任何菜单级或其他窗口返回应用程序主屏幕。

ja

キー	名称	説明
1	ON/OFF	天びんの電源をオン / オフに切り替えます。
2	静電容量式カラーTFTタッチスクリーン	一般ナビゲーション
3	風袋引き	天びんの風袋引きを行います。
4	ゼロ点設定	天びんのゼロ点設定を行います。
5	ホーム	設定画面やその他、各レベルの画面からアプリケーションホーム画面へ戻ります。

ko

키	이름	설명
1	켜짐/꺼짐	저울을 켜거나 끕니다.
2	정전식 컬러 TFT 터치 스크린	일반 탐색
3	용기 측정	저울 용기 중량을 측정합니다.
4	영점	저울의 영점을 조정합니다.
5	홈	모든 메뉴 레벨 또는 다른 창에서 어플리케이션 홈 화면으로 되돌아갑니다.

简明用户手册 精密和分析天平

简体中文

ユーザマニュアル 上皿および分析天びん

日本語

사용자 매뉴얼 정밀, 분석 저울

한국어

目录

1	简介	3
1.1	更多文档和信息	3
1.2	合规性信息	3
2	安全须知	3
2.1	信号警告与警告符号定义	3
2.2	产品安全说明	4
3	设计和功能	4
3.1	概述	4
3.2	用户界面	5
3.2.1	主要设置和活动概览	5
3.2.2	应用程序主界面	6
3.2.3	输入字符和数字	7
3.2.4	列表和表格	8
3.2.5	触摸屏导航	8
4	安装与操作	9
4.1	选择位置	9
4.2	开箱	10
4.3	标准配置	10
4.4	安装天平	11
4.5	投入使用	13
4.5.1	连接天平	13
4.5.2	给天平通电	13
4.5.3	更改日期和时间	14
4.5.4	调节天平水平	14
4.5.4.1	用水平指示器调平天平	14
4.5.4.2	用水平调节助手调平天平	15
4.5.5	校正天平	16
4.6	执行一项基础称量	16
4.7	运输、包装和存储	17
4.7.1	短距离运输	18
4.7.2	远距离运输	18
4.7.3	包装和存储	18
5	维护	18
5.1	维护任务	18
5.2	清洁	19
5.2.1	清洁玻璃防风罩 (0.1 mg 和 1 mg 型号)	19
5.2.2	清洁天平	21
5.2.3	清洁后投入使用	22
6	故障排除	23
6.1	错误信息	23

6.2	错误现象.....	24
6.3	状态信息/状态图标.....	25
6.4	修复错误后投入使用.....	25
<hr/>		
7	技术参数	26
7.1	通用数据.....	26
<hr/>		
8	丢弃	28

1 简介

EULA

本产品中的软件按照METTLER TOLEDO软件的最终用户许可证协议 (EULA) 获得授权。

▶ www.mt.com/EULA

使用本产品表明您同意EULA的条款。

1.1 更多文档和信息

公司网站提供本文档的其他语言版本。

▶ www.mt.com/MS-TS-analytical-balance

▶ www.mt.com/MS-precision

搜索软件

▶ www.mt.com/labweighing-software-download

搜索文档

▶ www.mt.com/library

如有更多疑问，请与您的授权 METTLER TOLEDO 经销商或服务代表联系。

▶ www.mt.com/contact

1.2 合规性信息

欧盟

仪器符合欧盟一致性声明 (EU Declaration of Conformity) 中列出的指令与标准。

美国

FCC供应商符合性声明可在线获取。

▶ <http://www.mt.com/ComplianceSearch>

2 安全须知

本仪器随附《用户手册》和《参考手册》两个文档。

- 《用户手册》随本仪器打印并交付。
- 电子版《参考手册》包含本仪器及其使用的全面描述。
- 请妥善保管上述两份手册，以供将来参考。
- 将本仪器传递给其他方时应附上两个文档。

必须按照《用户手册》和《参考手册》使用本仪器。如果不按照这些文档说明使用本仪器，或者如果本仪器已改动，那么仪器的安全性就有可能受到损坏，Mettler-Toledo GmbH 对此将不承担任何责任。

2.1 信号警告与警告符号定义

安全说明中包含关于安全问题的重要信息。忽视安全说明有可能造成人员受伤、仪器损坏、故障与错误结果。安全说明以下列提示语与警告符号标注：

提示语

- | | |
|-----------|--------------------------------|
| 危险 | 存在高风险的危险情况，如不加以避免，则会导致死亡或严重伤害。 |
| 警告 | 存在中等风险的危险情况，如不加以避免，可能造成严重伤亡。 |
| 小心 | 存在低风险的危险情况，如不加以避免，可能造成轻微或中度伤害。 |

注意 存在低风险的危险情况，有可能损坏仪器和导致其他实质性损坏、故障、错误结果或数据丢失。

警告符号



一般风险：阅读《用户手册》，了解有关危害和相应措施的信息。



当心触电



注意

2.2 产品安全说明

目标用途

本仪器专供经过培训的人员在实验室中使用。本天平主要是用于称量。

未经 Mettler-Toledo GmbH 书面许可，技术规格范围以外的其他任何使用和操作方式均视为非目标用途。

仪器所有者的责任

仪器所有者指对仪器具有合法所有权、使用仪器或授权任何人使用仪器，或者在法律上认定为仪器操作人员的个人。仪器所有者负责仪器所有使用者与第三方的安全。

METTLER TOLEDO 假定仪器所有者对用户进行培训，使其了解如何在工作场所安全使用仪器和处理潜在危险。METTLER TOLEDO 假定仪器所有者提供必要的防护装备。

安全注意事项



警告

触电会造成重伤或死亡

接触带电零件有可能造成伤亡。

- 1 仅使用METTLER TOLEDO仪器专用电源线和交流/直流适配器。
- 2 将电源线连接至接地电源插座。
- 3 将所有电缆与接头放置在远离液体和潮湿的地方。
- 4 检查电缆与电源插头有无损坏并更换损坏的电缆与电源插头。



注意

因使用不合适的部件而损坏仪器

在仪器上使用不合适的部件可能会损坏仪器或导致仪器发生故障。

- 仅可使用 METTLER TOLEDO 提供的专用于您的仪器的部件。

参考手册 (RM) 中列出了所有部件的清单。

3 设计和功能

3.1 概述

可参阅

 Overview balance ▶ 第2页

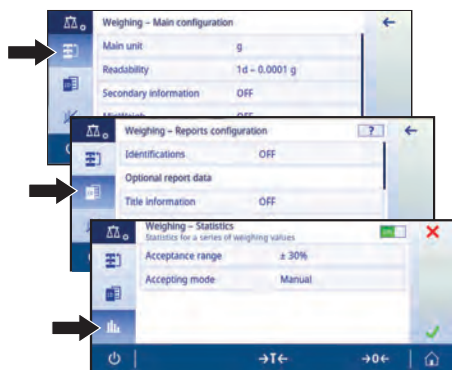
3.2 用户界面

该屏幕不仅显示信息，还可以通过触碰屏幕表面的某些区域来输入指令。您可以选择屏幕上显示的信息，更改天平设置，或者进行其他天平操作。

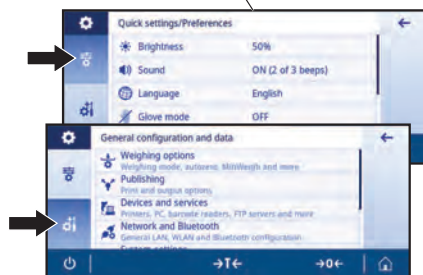
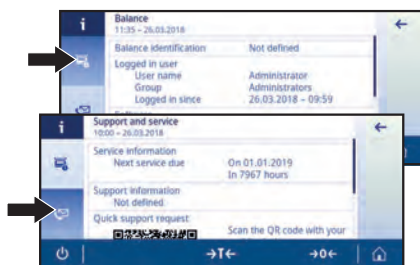
3.2.1 主要设置和活动概览

可选择的选项及其内容因应用程序而异。

应用程序主要配置



天平信息




通用设置



称量和其他应用

3.2.2 应用程序主界面

启动天平后显示应用程序主界面。在天平关机前始终显示最后使用的主界面。可从此界面访问所有功能。通过点击屏幕右下角的主页按钮, 您可以随时返回应用程序主屏幕。



信息和工作栏

名称	说明
1 称量信息栏	显示称量帮助和天平通用信息。
2 任务标题栏	显示正在运行的应用程序信息。
3 数值显示栏	显示当前称量过程的相关信息。
4 主导航	与工作相关的功能。

信息字段

名称	描述
5 加样指导	动态图形可显示使用的总称量范围。
6 天平基本信息	天平的可读性和最大量程。*
7 称量值字段	显示当前称量过程值（视型号而定）。
8 指令文字字段	显示当前称量过程的说明。

* 符合贸易要求的天平：左上角显示Min（最小称量值）和e（检定分度值）。

操作按钮

名称	描述
9 主要活动配置	配置当前应用程序，例如称量。
10 天平详细信息	显示天平的详细技术资料。
11 称量单位	显示当前称量过程的单位（视型号和国家/地区而定）。
12 称量和其他应用	打开应用选项。
13 打印	打印输出结果和/或设置（需要打印机）。
14 设置/首选项	配置天平 and 用户设置/首选项（不受应用程序影响）。
15 状态信息字段	显示系统状态的相关信息。

3.2.3 输入字符和数字

键盘可让您输入包括字母、数字和各种特殊字符在内的字符。

如果天平连接了条形码阅读器，并且样品带有条形码，则扫描该产品的条形码，而无需手动输入名称（即，可通过条形码阅读器扫描ID，以确保将样品明确分配给相应的产品）。此外，还可以连接USB键盘来输入信息。



名称	描述
1 输入栏	显示所有已输入的字符。
2 全部删除	删除已输入的所有字符。
3 放弃	放弃已输入的数据并退出对话框。
4 删除	删除最后字符。
5 确认	确认输入的数据。
6 Shift	切换大小写。
7 专用选项卡	切换键盘模式以输入字母、数字或特殊字符。
8 说明字段	有关输入数值的额外信息。

3.2.4 列表和表格

导航: ⚙️ > 🏠 通用配置和数据

简单列表的基本要素包含内容标题和子要素列表。按下要素即可打开子要素列表或输入对话框。



	名称	说明
1	列表标题	当前列表标题。
2	“返回”按钮	后退一步。
3	列表要素标题	列表要素标题。
4	列出要素说明	显示子要素。
5	滚动位置	滚动浏览列表。
6	选择标签	可选择的子类别标签。

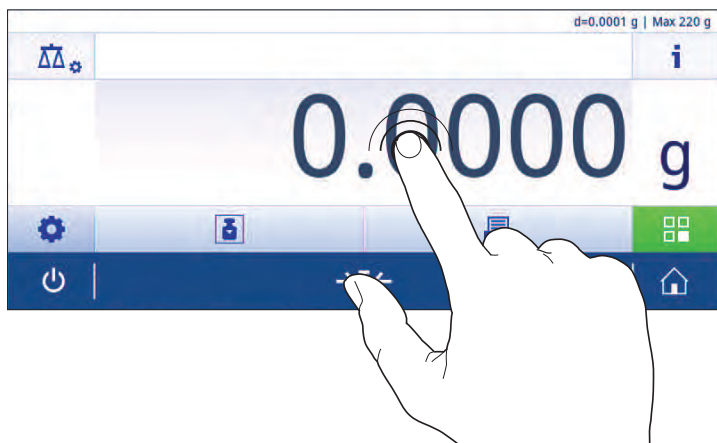
3.2.5 触摸屏导航

要与天平交互，请使用屏幕及屏幕底部的操作按钮。

使用快捷方式

要想快速设置，可使用快捷方式快速访问天平的关键区域。例如，应用程序主屏幕上的称量值字段可用作快捷方式（见下图），称量值字段旁的称量单元也是如此。其他可用快捷方式因应用程序而异。

可通过快捷方式直接更改每项设置，也可在应用程序的主要设置中进行更改。



4 安装与操作

4.1 选择位置

天平是灵敏的精密仪器。它所处的位置将对称量结果的准确性产生重要影响。

位置要求

放在室内稳定的工作台上

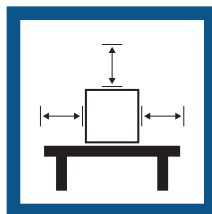
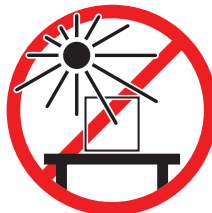
确保足够的空间

将仪器调平

提供充足照明



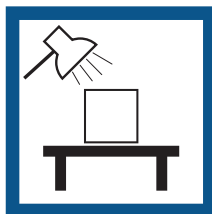
避免阳光直射



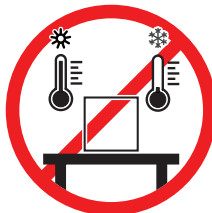
避免震动



无强烈气流



避免温度波动



为天平留有足够的空间：与周围的仪器至少相距15 cm

根据环境条件（参见“技术数据”一章）。

4.2 开箱

打开天平包装。检查天平在运输过程中是否受损。如果有任何异议或附件遗漏，请立即通知 METTLER TOLEDO 代表。

应妥善保留所有包装材料。此包装为运输天平提供最佳保护。

4.3 标准配置

组件		0.1 mg	1 mg	10 mg	100 mg
带防风罩的天平	236 mm	✓	-	-	-
	168 mm	-	✓	-	-
天平		-	-	✓	✓
秤盘	∅ 90 mm	✓	-	-	-
	127 × 127 mm	-	✓	-	-
	170 × 200 mm	-	-	✓	-
	190 × 226 mm	-	-	-	✓
防风罩		✓	-	✓	-
秤盘支架		✓	✓	✓	✓
金属底板		✓	✓	-	-
ESD板		-	-	✓	✓
保护罩		✓	✓	✓	✓
通用交流/直流适配器		-	✓	✓	✓
带有国家专用电源线的交流/直流适配器		✓	-	-	-
用户手册		✓	✓	✓	✓
一致性声明		✓	✓	✓	✓

4.4 安装天平



⚠ 小心



尖锐物体或破碎的玻璃造成伤害

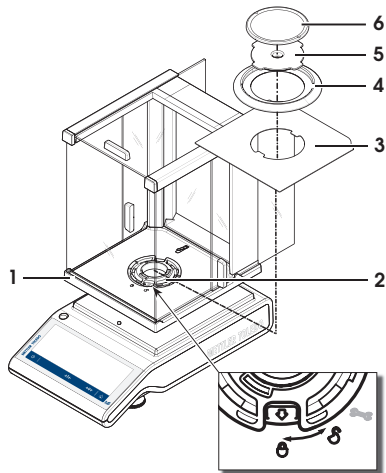
仪器部件（例如，玻璃）会破裂并导致受伤。

- 务必集中精力并小心操作。

可读性为0.1 mg的天平，带有防风罩 (236mm)



将下列部件以规定的次序放在天平上：

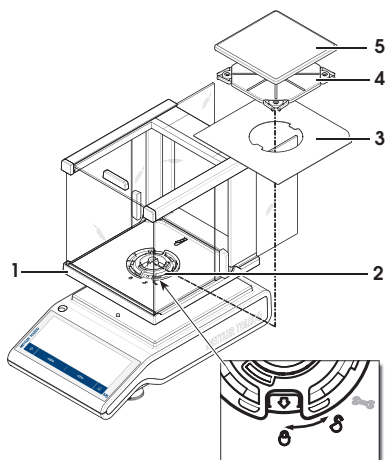
- 尽量向后推动侧面玻璃门。
- 1 并用双手握紧防风罩 (1) 的顶条。
 - 2 将防风罩锁 (2) 旋转到  位置 (解锁)。
 - 3 将防风罩放在天平上。
 - 4 将防风罩锁旋转到  位置 (锁定)，并放上金属底板 (3)。
 - 5 插入防风圈 (4)、带秤盘支架的秤盘。



可读性为 1 mg的天平，带有防风罩 (168mm)

将下列部件以规定的次序放在天平上：

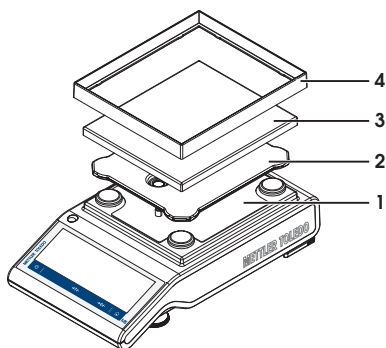
- 尽量向后推动侧面玻璃门。
- 1 并用双手握紧防风罩 (1) 的顶条。
- 2 将防风罩锁 (2) 旋转到  位置 (解锁)。
- 3 将防风罩放在天平上。
- 4 将防风罩锁旋转到  位置 (锁定), 并放上金属底板 (3)。
- 5 放上秤盘支架 (4) 和秤盘 (5)。



可读性为10 mg的天平

将下列部件以规定的次序放在天平上:

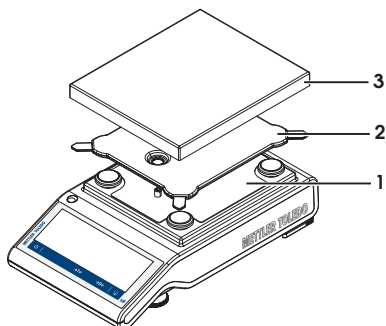
- ESD板 (1)
- 秤盘支架 (2)
- 秤盘 (3)
- 防风圈 (4)



可读性为100 mg的天平

将下列部件以规定的次序放在天平上:

- ESD板 (1)
- 秤盘支架 (2)
- 秤盘 (3)



4.5 投入使用

4.5.1 连接天平



警告

触电会造成重伤或死亡

接触带电零件有可能造成伤亡。

- 1 仅使用METTLER TOLEDO仪器专用电源线和交流/直流适配器。
- 2 将电源线连接至接地电源插座。
- 3 将所有电缆与接头放置在远离液体和潮湿的地方。
- 4 检查电缆与电源插头有无损坏并更换损坏的电缆与电源插头。



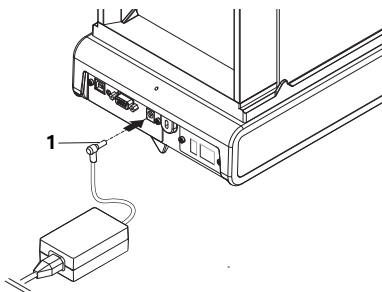
注意

过热会造成交流/直流适配器损坏

如果交流/直流适配器被遮盖或位于容器中，则无法充分冷却而导致过热。

- 1 请勿遮盖交流/直流适配器。
- 2 请勿将交流/直流适配器置于容器中。

- 1 以这种方式安装电缆，确保其不会受损或干扰操作。
 - 2 将交流/直流适配器（1）插头插入到仪器的电源入口。
 - 3 用力拧紧螺母，紧固插头。
 - 4 将电源插头插入接地电源插座中。
- ⇒ 之后天平将进入称量状态（可以进行称量）了。




信息

在连接电源之前，务必将交流/直流适配器连接至天平。

切勿将此仪器连接至由开关控制的电源插座。开启仪器后，必须先对其进行预热，才能获得准确的结果。

4.5.2 给天平通电

在使用天平之前，必须对天平进行预热，以确保获得准确的称量结果。为了达到操作温度，天平接通电源后，至少应经过30分钟（0.1 mg型号为 60 分钟），才能开始操作。

- 天平已连接到电源。
 - 天平已预热。
- 按下 。
- ⇒ 启动屏幕消失后，将打开应用程序主界面。

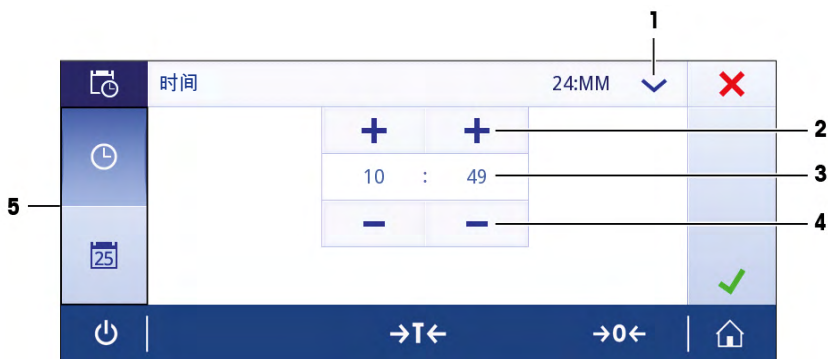
首次开启天平时，将打开称量应用程序主屏幕。如果重新开启天平，则将始终从关闭前使用的应用程序屏幕开始。

4.5.3 更改日期和时间

导航: > 通用配置和数据 > 系统设置 > 日期和时间

此对话框 (截图) 允许用户设置时间和日期。

点击 获取时间以及 日期。点击 选择格式。



	名称	说明
1	更改日期/时间格式	可以选择不同的日期/时间格式。
2	Pick (选择) 按钮	增量。
3	Picker 字段	显示定义的时间/日期。
4	Pick (选择) 按钮	减量。
5	选择标签	可选择的子类别标签。

4.5.4 调节天平水平

准确的水平和平稳定位是获得可重复且精确的称量结果的必要条件。

可以通过天平前面的水平调节辅助装置和/或水平指示器调平天平。有两个水平调节脚, 以弥补称量操作台面上的细微不平整对称量结果的影响。

当天平移动至新位置时, 必须调节天平水平并校正。

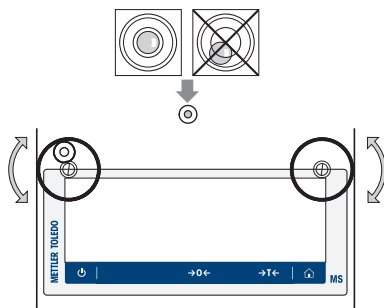
4.5.4.1 用水平指示器调平天平

所有天平均设有一个带气泡的水平指示器, 以便手动调平天平。

可读性为0.1 mg和1 mg的水平调节天平

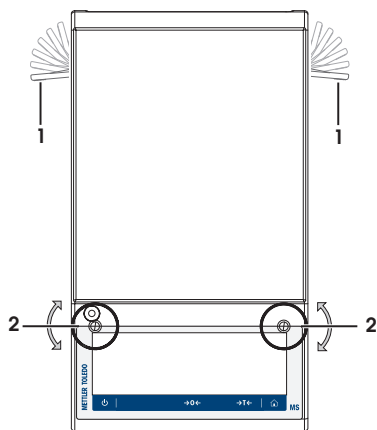
- 1 将天平放在选定位置。
- 2 水平调整天平。

3 调节外壳的2个水平调节脚直至气泡位于中心位置。



可读性为10 mg和100 mg的水平调节天平

- 1 向外侧转动松开安全底脚的扳手 (1)。
- 2 向外侧转动扳手 (1)，使它们达到尽可能远的位置 (~ 90°)，以便安全底脚能够自由移动。
- 3 此时，转动两个水平调节脚 (2)，直到气泡位于水平指示器的中心位置，从而调节水平 (步骤如上)。
- 4 向内侧转动扳手 (1)，固定安全底脚。



示例

气泡在12点钟的位置时：



顺时针调节这两只水平脚。

气泡在3点钟的位置时：



顺时针调节左水平脚，逆时针调节右水平脚。

气泡在6点钟的位置时：

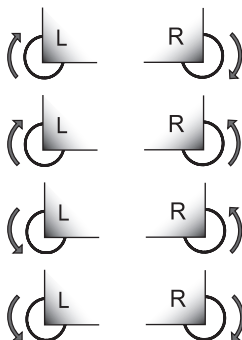


逆时针同时调节两只水平脚。

气泡在9点钟的位置时：



逆时针调节左水平脚，顺时针调节右水平脚。



4.5.4.2 用水平调节助手调平天平

在新位置打开天平时，屏幕左侧的状态信息字段中将显示⊙仪器未调平符号。

- 1 点击⊙。

⇒ 显示屏幕提示。

2 选择仪器未调平。

⇒ 显示水平调节助手功能。

水平调节助手功能可以分步骤指导您调平天平。

导航：⚙️ 快速设置/首选项 > 📏 水平调节助手



执行指令后，水平调节助手将继续执行下一步骤。按照步骤进行操作，直至调平天平。

📖 信息

请务必使用物理水平气泡作为参考。如果物理气泡剧中，但📏 仪器未调平符号依然出现在屏幕上，请考虑进行水平指示器中心校正，请参阅系统设置。

4.5.5 校正天平

为获得准确的称量结果，天平必须进行校正以适应当地的重力加速度。这也视环境条件而定。达到操作温度后，在以下场合必须进行调天平：

- 首次使用天平称量之前。
- 如果已断开天平电源或出现电源故障。
- 环境发生巨大变化（例如：温度、湿度、气流或振动）后。
- 称量期间的定期进行。



有关详细信息，请参阅参考手册（RM）。

▶ www.mt.com/ms-ts-RM

4.6 执行一项基础称量

导航：🏠 > 📏 称量和其他应用 > 📏 称量

本节介绍了简单称量操作的方法。还阐述了导航的基本概念和天平的基本功能。

首次开启天平时，称量的应用程序主屏幕将自动打开。如果已使用过天平，则将打开天平关闭前最后使用的应用程序。如果正在运行其他应用程序，请切换到称量。

- 1 按→0←可将天平置零。
 - ⇒ 显示应用程序主界面。
- 2 将样品放置在秤盘上。
 - ⇒ 出现不稳定符号○，且称量值字段中的数值变为浅蓝色。

- 3 等待直到不稳定符号○消失，称量值字段中的数值再次变为深蓝色。
 - ⇨ 称量过程完成。
 - ⇨ 结果现已显示出来。

置零

在开始一项称量前，请先按→0←置零键。

- 1 卸载天平。
 - 2 按→0←可将天平置零。
- ⇨ 相对于该零点测量所有重量值。

去皮

如果用称量容器进行工作，需要对天平进行去皮操作。

- 1 将容器放置在秤盘上。
 - ⇨ 天平显示称量值。
- 2 短按→T←为天平去皮。
 - ⇨ 天平显示0.000 g和Net。Net表示所有所显示的称量值为净值。

称量

- 将样品放在容器中。
 - ⇨ 结果现已显示出来。
- 如果将容器从秤盘上移走，皮重以负值显示。
- 皮重将一直保留到您再次按→T←键或天平关机为止。

关机

- 1 按住⏻，直至对话框**关机**出现。
 - 2 按下✓确认。
 - ⇨ 天平关闭并进入待机模式。
 - 从待机模式启动后，天平无需预热。可立即开始称量。
 - 如果已手动关闭天平，显示器也会随之关闭。
- 若要完全关闭天平，则必须断开电源。



有关详细信息，请参阅参考手册（RM）。

▶ www.mt.com/ms-ts-RM

4.7 运输、包装和存储



⚠ 小心

尖锐物体或破碎的玻璃造成伤害

仪器部件（例如，玻璃）会破裂并导致受伤。

- 务必集中精力并小心操作。

- 1 按住⏻键。
- 2 断开天平与电源的连接。
- 3 拔掉所有接口电缆。

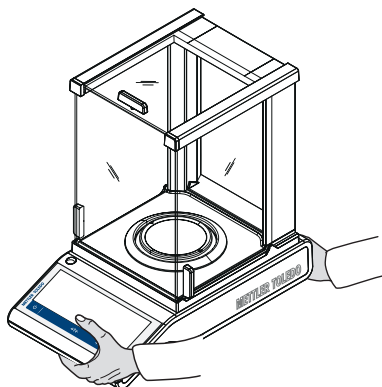
4.7.1 短距离运输

要在短距离内将天平移到一个新的位置，请遵循下列说明。

- 1 如图所示，双手拿着天平。
- 2 小心抬起天平，将天平水平放置到新位置。

如果将天平投入使用，则按照以下步骤操作：

- 1 按相反顺序连接。
- 2 将天平调平。
- 3 执行内部校正。



4.7.2 远距离运输

要长距离运输天平，请务必使用原包装。

4.7.3 包装和存储

打包

将所有包装材料安全存储。原始包装材料专门针对天平及其组件设计，可确保在运输或存储期间提供最佳保护。

存储

仅在以下条件下存储天平：

- 室内且在原始包装中。
- 根据环境条件（参见“技术数据”一章）。
- 当存储时间超过6个月时，充电电池可能电量耗尽（日期和时间丢失）。

5 维护

为了保证天平的功能性和称量结果的准确性，用户必须执行一些保养。



有关详细信息，请参阅参考手册（RM）。

► www.mt.com/ms-ts-RM

5.1 维护任务

维护作业	推荐的维护间隔	备注
进行内部校正	<ul style="list-style-type: none">• 每天• 清洁后• 调平后• 更换放置位置后	请参阅“激活 — 校正与测试”

维护作业	推荐的维护间隔	备注
进行日常测试（四角误差测试、重复性测试、灵敏度测试）。 METTLER TOLEDO 建议至少进行一次灵敏度测试。	<ul style="list-style-type: none"> • 清洁后 • 安装天平后 • 取决于您的内部规定（SOP） 	请参阅参考手册中的“激活—校正与测试”
清洁	<ul style="list-style-type: none"> • 每次使用后 • 更换物质后 • 根据污染度 • 取决于您的内部规定（SOP） 	请参阅“清洁”

可参阅

📖 清洁 ▶ 第19页

5.2 清洁

5.2.1 清洁玻璃防风罩（0.1 mg 和 1 mg 型号）



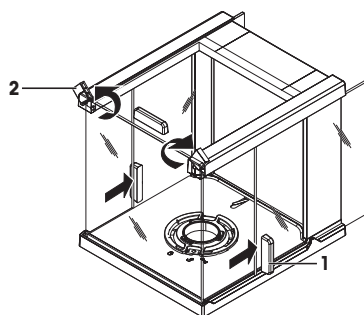
⚠️ 小心

尖锐物体或破碎的玻璃造成伤害

仪器部件（例如，玻璃）会破裂并导致受伤。

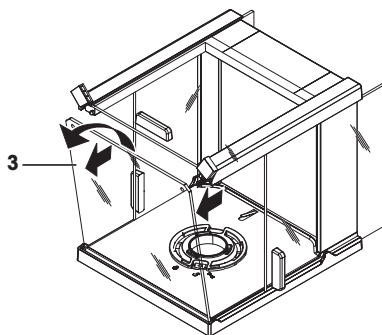
- 务必集中精力并小心操作。

- 1 拆除秤盘、防风圈和秤盘支架。
- 2 拆下底板。
- 3 解开防风罩，从天平上将其提起并放在干净的表面上。
- 4 将玻璃门（1）向后推。
- 5 将前面的两个锁扣（2）向两侧推开。

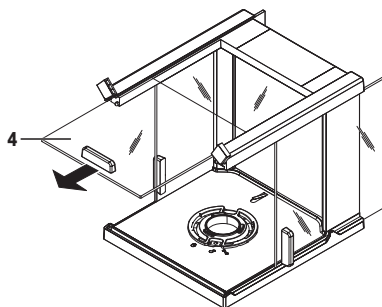


6 让前玻璃 (3) 前倾。

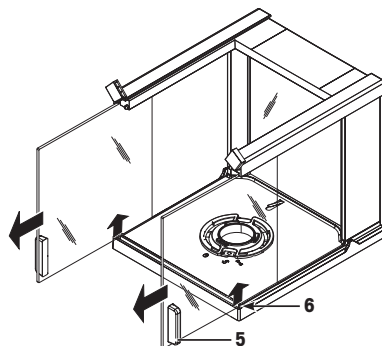
7 拆除前玻璃。



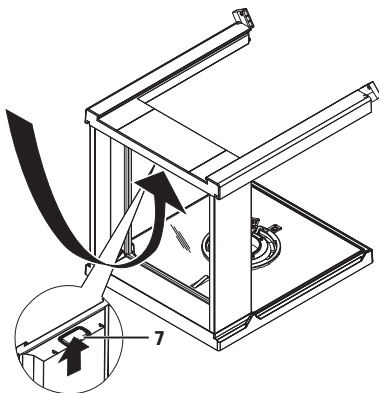
8 从前面拉出上玻璃门 (4) 。



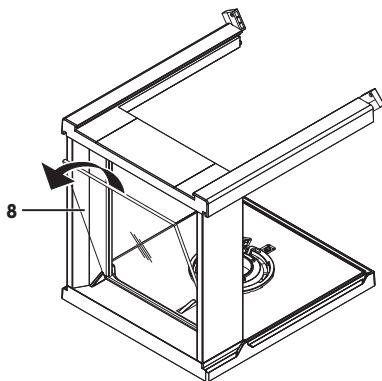
9 将玻璃侧门 (5) 和 (6) 提起, 并从前面拉出。



10 按下锁扣 (7) 以便松开后玻璃。



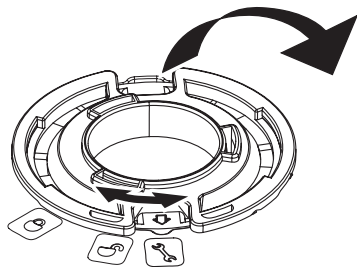
11 拆除后玻璃 (8)。



12 将防风罩锁转向 (服务) 位置。

13 拆除防风罩锁。

清洁后，按照相反的顺序重新安装所有组件。有关天平的安装方法，请参见“安装天平”。



5.2.2 清洁天平



警告

触电会造成重伤或死亡

接触带电零件有可能造成伤亡。

- 1 进行清洁和维护前，请断开仪器电源。
- 2 防止液体进入仪器、终端或交流/直流适配器。



注意

清洁不当会造成损坏

清洁不当可能会损坏称重传感器或其他重要部件。

- 1 请勿使用参考手册或清洁指南中未指定的任何清洗剂。
- 2 请勿向仪器喷洒或倾倒液体。务必使用湿润的无绒布或纸巾。
- 3 务必从内向外擦拭仪器。

清洁天平的周围

- 去除天平周围的任何灰尘或污垢，避免进一步的污染。

清洁可拆卸部件

- 使用湿布或纸巾及中性清洁剂对折下的部件进行清洁。

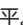
清洁天平

- 1 断开天平与电源的连接。
- 2 使用沾湿温和清洗剂的无绒布清洁天平表面。
- 3 首先使用一次性纸巾清除粉末或灰尘。
- 4 用不掉毛的湿布和温和溶剂擦去粘性物质。

信息

有关避免仪器污染的有用详情，在Mettler-Toledo GmbH "清洁天平的SOP"中进行了介绍。

5.2.3 清洁后投入使用

- 1 重新组装天平。
 - 2 检查防风罩的功能。
 - 3 按下  打开天平。
 - 4 预热天平。测试开始前，等待1小时以适应环境。
 - 5 检查水平状态，必要时调平天平。
 - 6 执行内部校正。
 - 7 根据您公司的内部规程进行日常测试。METTLER TOLEDO建议在清洁天平后进行重复性测试。
 - 8 按 $\rightarrow 0/T \leftarrow$ 可将天平归零。
- ⇒ 天平已投入使用并可随时使用。

可参阅

- ▣ 调节天平水平 ▶ 第14页

6 故障排除



有关错误原因及其解决方法的详细说明，请参阅参考手册（RM）。下面列出了安装天平时最常见的一种。

下一章介绍了可能的错误及其原因和补救措施。如果按照这些说明无法修复错误，则联系METTLER TOLEDO。

6.1 错误信息

错误信息	可能原因	诊断	补救措施
没有稳定	工作区的振动。	将盛有自来水的烧杯放在称重台上。振动会导致水面波动。	<ul style="list-style-type: none"> 优化称量位置，使其不受振动影响（使用减振器等）。 设置称量参数（自环境到稳定甚至到标准更改不稳定）。 寻找其他称量位置（通过与顾客协商）。
	由于防风罩不紧密和/或打开的窗户导致气流流动。	确保防风罩或窗户关闭。	<ul style="list-style-type: none"> 关闭防风罩或窗户。 设置称量参数（自环境到稳定甚至到标准更改不稳定）。
	该位置不适合称量。	—	检查并遵循位置要求，请参阅“选择位置”一章。
	有东西接触到秤盘。	检查接触的部件或污垢。	取下接触部件或清洁天平。
校正已中断 称量值超过范围。	校正砝码错误。	检查重量。	将正确的砝码放在称盘上。
启动天平时发生问题。一些数据无法从内存中正确读取。请继续并检查日期和时间设置。如果问题仍无法解决，请联系您的梅特勒-托利多客户支持代表。	无法正确读取内存的一些数据。	检查日期和时间设置。	如果问题仍无法解决，请METTLER TOLEDO支持代表联系。
称量值在初始置零范围外	秤盘错误。 秤盘缺失。 秤盘不是空的。	检查秤盘。	安装正确秤盘或者清空秤盘。
电池备份数据丢失。	备用电池耗尽。这块电池能确保天平断开电源时不会丢失日期和时间。	将天平连接到电源以便给电池充电（充电2天后满负载运转）。	如果电池无法再充电，请与METTLER TOLEDO支持代表联系。





6.2 错误现象

错误现象	可能原因	诊断	补救措施
显示屏呈暗色	仪器关闭。	—	打开仪器。
	电源插头未连接。	检查	将电源线连接至电源。
	电源未连接至天平。	检查	连接电源。
	电源故障。	检查/测试	更换电源。
	电源错误。	确认铭牌上的输入数据与电源值相匹配。	使用合适的电源。
	务必重启天平。	—	重启天平。
	天平上的接线插座已腐蚀或出现故障。	检查	请与METTLER TOLEDO支持代表联系。
	显示器故障。	更换显示器。	请与METTLER TOLEDO支持代表联系。
数值向正值或负值范围漂移	房间、环境不适合。	—	关于环境的建议 <ul style="list-style-type: none"> • 无窗户、无空调房间，例如：地下室。 • 称量室内只有一个人。 • 滑门。标准门导致压力变化。 • 称量室内无气流（使用悬吊线检验）。 • 无空调（温度波动、气流）。 • 使天平适应环境，进行模拟使用测试。 • 与电源不间断连接（每天24小时）。
	阳光直射或其他热源。	是否有任何可用遮阳装置（百叶窗、窗帘等）？	按照“选择位置”一章选择位置（客户责任）。
	称量样品吸收水份或蒸发水份。	<ul style="list-style-type: none"> • 使用测试砝码的称量结果是否稳定？ • 灵敏的称量样品，例如：纸张、纸板、木头、塑料、橡胶、液体。 	<ul style="list-style-type: none"> • 使用辅助装置。 • 覆盖称量样品。
	称量样品带静电。	<ul style="list-style-type: none"> • 使用测试砝码的称量结果是否稳定？ • 灵敏的称量样品，例如：塑料、粉末、绝缘材料。 	<ul style="list-style-type: none"> • 提高称量室内的空气湿度（45% - 50%）。 • 使用去静电装置。

错误现象	可能原因	诊断	补救措施
数值向正值或负值范围漂移	称量样品比称量室内的空气温度高或低。	使用测试砝码进行的称量操作不显示此效应。	在称量之前，使称量样品达到室温。
	仪器尚未达到热平衡。	<ul style="list-style-type: none"> 是否发生断电？ 电源是否断开连接？ 	<ul style="list-style-type: none"> 使仪器适应环境至少一个小时。根据气候条件，定期延长此周期。 仪器打开至少1个小时，请参阅“通用数据”一章。
显示屏显示超载或欠载	秤盘上的砝码超过仪器的量程。	检查重量。	请减小秤盘上的样品质量。
	秤盘错误。	轻轻抬起或按压秤盘。出现显示屏。	使用适合的秤盘。
	无秤盘。	—	安装秤盘。
	打开时零点不正确。	—	<ul style="list-style-type: none"> 关闭天平。 断开并重新连接电源线。

6.3 状态信息/状态图标

天平会通过并在显示屏上显示小图标来提示状态。状态图标指示下列内容：

图标	状态说明	诊断	补救措施
	当前不可以进行自动 FACT 校正。	仪器正在运行中。	<ul style="list-style-type: none"> 移除样品。 2分钟内不要按任何键。显示器处于稳定状态。
	服务到期。	—	请与METTLER TOLEDO支持代表联系。
	内置水平传感器已测定仪器未正确调平。	仪器未调平。	立即将仪器调平。
	外部输入设备连接。	键盘或条形码阅读器已连接至天平，但天平无法识别设备类型。	点击状态区中的图标。 <ul style="list-style-type: none"> 查看相应的工作流程。 连接外部设备，并在设备和服务中选择设备类型。

6.4 修复错误后投入使用


修复错误之后，执行以下步骤，将天平投入使用：

- 确保天平完全重新组装并已清洁。
- 重新将天平连接至交流/直流适配器。


7 技术参数

7.1 通用数据

标准电源

交流/直流适配器:	主适配器: 100–240 V~0.5 A, 50–60 Hz 辅适配器: 12 V 1.0 A最大24–34 VA LPS (受限电源), SELV (安全特低电压)
天平功耗:	12 V DC, 0.84 A
极性:	
平均海拔:	可在不超过平均海拔2000米处使用 如果天平在高于平均海拔2000米以上使用, 则必须使用用于0.1mg型号电源

用于0.1mg型号的电源

交流/直流适配器:	主适配器: 100–240 V~0.8 A, 50–60 Hz, 60–80 VA 辅适配器: 12 V DC, 2.5 A LPS (受限电源), SELV (安全特低电压)
AC/DC适配器用电缆:	3芯, 配有国家专用插头
天平功耗:	12 V DC, 2.25 A
极性:	
平均海拔:	可在不超过平均海拔4000米处使用

保护与标准

过压类别:	II
污染度:	2
防护等级:	防尘防水
安全性和EMC标准:	请参阅符合性声明
应用范围:	仅用于封闭的室内房间

环境条件

平均海拔高度:	取决于电源适配器 (最多2000或4000米)
环境温度:	用于普通实验室的操作状态: +10到30°C (+5和40°C可确保操作性)
空气相对湿度:	在31 °C时最大可达80%, 在40 °C时直线下降至50%, 无冷凝
预热时间:	天平接通电源后至少30分钟 (0.1 mg型号为60分钟)。从待机模式开启后, 仪器随即做好操作准备。

材料

外壳:	压铸铝合金
秤盘:	不锈钢X2CrNiMo 17-12-2 (1.4404) 粗糙度Ra < 0.8 μm

防风罩元件:	0.1 mg型号: 不锈钢X2CrNiMo 17-12-2 (1.4404)
	10 mg型号: 塑料 (PBT)
防风罩:	塑料 (PBT) , 玻璃
塑料保护罩:	塑料 (PET)
TFT触摸屏表面:	玻璃

8 丢弃

依照电气和电子设备废弃物_(WEEE) 的欧盟指令 2012/19/EU, 该设备不得作为生活废物进行处置。这也适用于欧盟以外的国家, 请按照其具体要求进行处置。



请遵照当地法规, 在规定的电气和电子设备收集点处理本产品。如果您有任何疑问, 请与主管部门或者您购买本设备的经销商联系。如果将本设备交给其他方, 也必须遵守该规程的内容。

目次

1	はじめに	3
1.1	追加文書と情報	3
1.2	コンプライアンス情報	3
2	安全上の注意	3
2.1	注意喚起と警告信号の定義	3
2.2	製品固有の安全注記	4
3	機器構成と機能	5
3.1	概要	5
3.2	ユーザーインターフェイス	5
3.2.1	メイン設定とアクティビティ	6
3.2.2	アプリケーションホーム画面	7
3.2.3	文字と数字の入力	8
3.2.4	リストと表	9
3.2.5	タッチスクリーンナビゲーション	9
4	設置と操作	10
4.1	据付場所の選択	10
4.2	開梱	11
4.3	標準付属品	11
4.4	天びんの組立て	12
4.5	使用準備	14
4.5.1	天びんの接続	14
4.5.2	天びんのスイッチを入れる	14
4.5.3	日付と時刻の変更	15
4.5.4	天びんの水平調整	15
4.5.4.1	水準器による天びんの水平調整	15
4.5.4.2	水平調整アシスタントを用いた天びんの水平調整	17
4.5.5	天びんの調整	17
4.6	単純計量	18
4.7	輸送、梱包および保管	19
4.7.1	近距離の運搬	19
4.7.2	長距離の運搬	19
4.7.3	梱包および保管	19
5	メンテナンス	20
5.1	ユーザーが行えるメンテナンス	20
5.2	洗浄	20
5.2.1	ガラス製ドラフトシールドの清掃 (0.1 mg, 1 mg モデル)	20
5.2.2	天びんのクリーニング	22
5.2.3	洗浄後における機器の準備	23
6	トラブルシューティング	24
6.1	エラーメッセージ	24

6.2	エラーの症状.....	25
6.3	ステータスメッセージ/ステータスアイコン.....	27
6.4	エラー修正後の稼働の準備.....	28
7	技術データ	29
7.1	一般仕様.....	29
8	廃棄	31

1 はじめに

EULA

本製品のソフトウェアは、メトラー・トレドソフトウェア用のエンドユーザーライセンス契約 (EULA) に基づきライセンス許諾されています。

▶ www.mt.com/EULA

本製品を使用する場合は、EULAの条件に同意する必要があります。

1.1 追加文書と情報

この文書はオンラインで他の言語で利用可能です。

▶ www.mt.com/MS-TS-analytical-balance

▶ www.mt.com/MS-precision

ソフトウェアダウンロード
の検索

▶ www.mt.com/labweighing-software-download

ドキュメントの検索

▶ www.mt.com/library

詳細については、メトラー・トレド 代理店またはサービス担当者にお問い合わせください。

▶ www.mt.com/contact

1.2 コンプライアンス情報

EU 諸国

本機は適合宣言書にリストされている指令と標準に準拠しています。

アメリカ合衆国

FCCサプライヤー適合宣言書はオンラインで利用可能です。

▶ <http://www.mt.com/ComplianceSearch>

2 安全上の注意

この機器には「ユーザマニュアル」と「参考マニュアル」の二つの文書が添付されています。

- ユーザマニュアルは印刷版であり、本機器に同梱されています。
- 参考マニュアルは電子版であり、機器とその使用方法についての詳細な説明が記載されています。
- 今後の参照に備えて両方の取扱説明書を保管してください。
- 機器を第三者に譲渡するときは、取扱説明書を両方とも添付してください。

ユーザマニュアルおよび参考マニュアルに従い、本機器をご使用ください。これらの文書に従って機器を使用しない場合、または機器が改造された場合、機器の安全性が損なわれる恐れがあります。これに関しては、Mettler-Toledo GmbH は一切の責任を負いません。

2.1 注意喚起と警告信号の定義

安全上の注意には、安全の問題に関する重要な情報が含まれています。安全上の注意を疎かにすると、機器の損傷、故障および誤りのある測定結果や怪我の要因となります。安全上の注意には、次の注意喚起 (注意を促す語) および警告記号を付けています。

警告文

危険	回避しないと、死亡事故または重度の事故や重傷を招く恐れや、高い危険性を伴う状況に対して発せられます。
警告	回避しないと、死亡事故または重度の事故や重傷を招く恐れがある場合や、中程度の危険性を伴う状況に対して発せられます。
注意	軽中度の負傷を招く恐れがある、軽度の危険状態に対する注意喚起。
通知	測定装置もしくは他の器物の損傷、エラーや故障、データ喪失を招く恐れがある、軽度の危険状態に対する注意喚起。

アラーム・アイコン



一般的な危険性 危険性および対応措置に関する情報については、ユーザーズマニュアルまたは取扱説明書をお読みください。



感電



注記

2.2 製品固有の安全注記

用途

この測定装置は、熟練したスタッフが研究室で使用するよう設計されています。装置は計量を目的としています。

Mettler-Toledo GmbH の文書による事前の同意を伴わない、技術的な機能の制限を超えた使用はすべて、用途外とみなされます。

機器所有者の責任

機器の所有者とは、機器の法的所有権を有し、また機器を使用やその他の人が使用することの管理を行う、または法的に機器のオペレーターになるとみなされる人のことです。機器の所有者は、機器の全ユーザーおよび第三者の安全に責任があります。

メトラー・トレドは、機器の所有者がユーザーに対して、仕事場で機器を安全に使用し、潜在的な危険に対応するための研修を行うことを想定しています。メトラー・トレドは、機器の所有者が必要な保護用具を提供することを想定しています。

安全に関する注意事項



警告

感電による死亡事故または重傷

通電部品に触れると負傷や死亡事故を招く恐れがあります。

- 1 機器にあわせて設計されている、メトラー・トレド電源ケーブルやAC/DC アダプターのみをご使用ください。
- 2 電源ケーブルをアース付き電源コンセントに接続します。
- 3 電気ケーブルと接続部材はすべて、液体や湿気から離れた場所に保管してください。
- 4 ケーブルと電源プラグに損傷がないことを確認し、損傷があった場合は交換してください。



通知

部品を正しく使用しないと機器に損傷を与える恐れがある

部品を正しく使用しないと、機器を損傷したり、故障を引き起こしたりする恐れがあります。


- お使いの機器専用のメトラー・トレドからの部品のみを使用してください。

すべての部品の一覧は、リファレンスマニュアル (RM) に記載されています。

3 機器構成と機能

3.1 概要

以下も参照してください

 ▶ 2 ページ

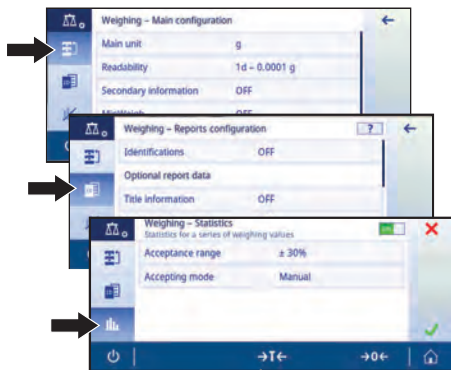
3.2 ユーザーインターフェイス

スクリーンは必要な情報を表示し、その表面の特定のエリアをタッチすると、コマンドを入力することができます。画面に表示されている情報を選択して、天びん設定を変更したり、機器を操作できます。

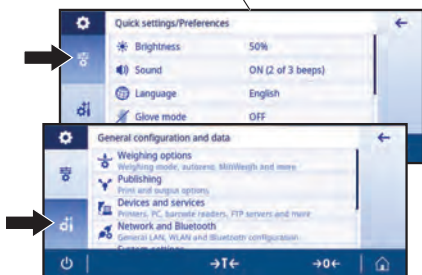
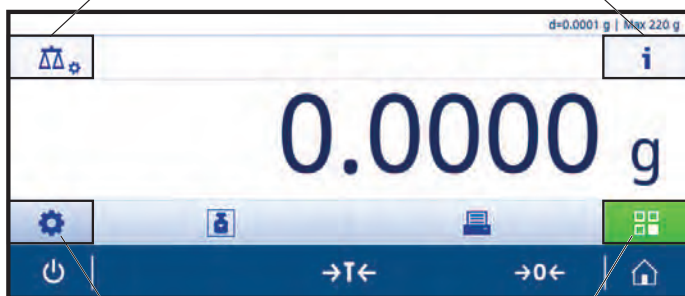
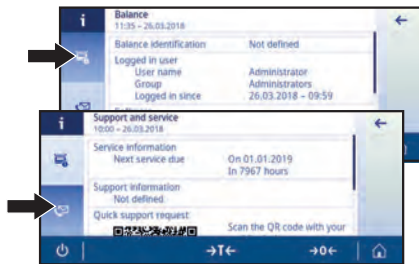
3.2.1 メイン設定とアクティビティ

アプリケーションに応じて、選択可能なオプションとその内容は異なります。

アプリケーション主要構成



天びん情報




一般設定



アクティビティ

3.2.2 アプリケーションホーム画面

天びんのスイッチを入れるとアプリケーションホーム画面が表示されます。天びんをオフにする前に使用されていたものが常に最後のアプリケーションとなります。アプリケーションホーム画面は、天びんのメイン画面です。すべての機能は、すべてここからアクセスできます。画面の右下隅のホームボタンを押すことで、アプリケーションホーム画面に戻ることができます。



情報と作業バー

名称	説明
1 計量情報バー	計量補助と一般的な天びん情報を表示します。
2 作業タイトルバー	現在のアクティビティに関する情報を表示します。
3 計量値	現在の計量プロセスに関する情報を表示します。
4 メインナビゲーション	作業に関連する機能を表示します。

情報フィールド

名称	説明
5 計量補助	デルタトラックは計量可能範囲をビジュアル表示します。
6 天びんの基本情報	天びんの最小表示およびひょう量。*
7 計量値フィールド	現在の計量プロセスの値を表示します (機種特定)。
8 コーチテキストフィールド	現在の計量プロセスに関する説明を表示します (機種特定)。

*承認された天びんとして認証済み：Min (ひょう量(最小計量値)およびe (検証スケール間隔)は左上隅に表示されます。

アクションボタン

名前	説明
9 主要アクティビティ設定	現在のアプリケーション（例えば、計量）を設定します。
10 天びんの詳細情報	天びんについての詳細な技術データを表示します。
11 計量ユニット	現在の計量プロセスの単位を表示します（モデルと国によって異なる）。
12 アクティビティ	アクティビティ選択を開きます。
13 印刷	結果および / または設定を印刷します（プリンタが必要）。
14 設定 / 優先事項	天びんと、ユーザー設定 / 優先事項を設定します（アプリケーションに依存しません）。
15 ステータス情報フィールド	システムステータスに関する情報を表示します。

3.2.3 文字と数字の入力

キーボードでアルファベット、数字およびさまざまな特殊文字を入力できます。

機器にバーコードリーダーが接続され、物質にバーコードが付いている場合は、名前を手動で指示する代わりに、このバーコードをスキャンすることができます（適正な試薬を選定しているかを把握するためにIDはバーコードリーダーで頻繁にスキャンすることも可能です）。さらに、USBキーボードを接続して情報を入力することも可能です。

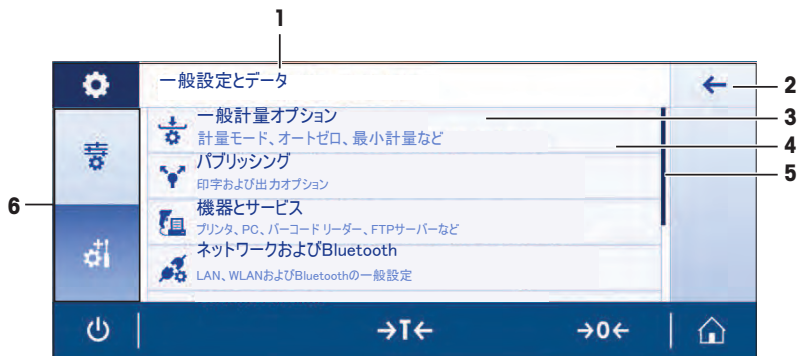


名称	説明
1 入力フィールド	入力したすべての文字を表示します。
2 すべて削除	入力された文字をすべて削除します。
3 破棄	入力データを破棄して、ダイアログを終了します。
4 削除	最後の文字を削除します。
5 確認	入力したデータを確認します。
6 シフト	大文字と小文字を切り替えます。
7 特殊タブ	文字、数字あるいは特殊文字を入力するために、キーボードのモードを切り替えます。
8 説明フィールド	値に追加情報を入力します。

3.2.4 リストと表

ナビゲーション: ⚙️ > 🏠 一般設定とデータ

項目タイトルやサブエメントのリストを含んでいるシンプルリストの基本エレメントです。エレメントをタッチして、サブエメントのリストあるいは入力ダイアログを開くことができます。



	名称	説明
1	リストタイトル	現在のリストのタイトル
2	戻るボタン	1つ前の項目へ戻ります。
3	リストエレメントタイトル	リストエレメントのタイトル。
4	リストエレメント内容	サブエレメントを表示します。
5	スクロール位置	リストをスクロールする
6	選択タブ	選択可能なサブカテゴリのタブ。

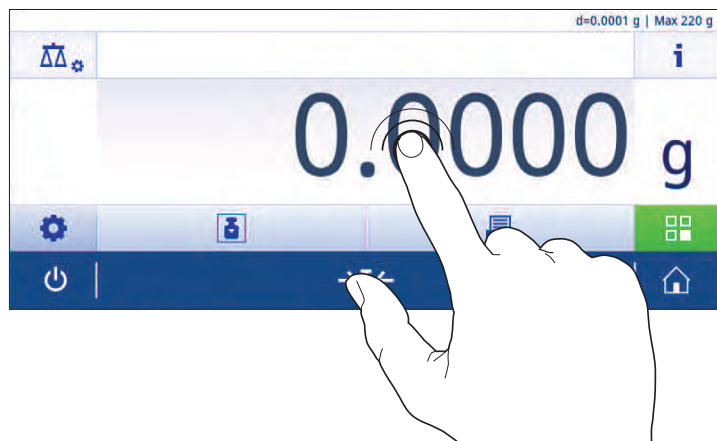
3.2.5 タッチスクリーンナビゲーション

天びんと相互のやりとりを行うには、画面と画面の下部にある動作キーを使用してください。

ショートカットの使用

静電容量式カラーTFTタッチスクリーン上のナビゲーションをシンプルにするために、天びんの重要エリアのほとんどに素早くアクセスすることを可能にするいくつかのショートカットがあります。例えば、アプリケーションホーム画面上の計量値フィールドとその隣の計量単位は、ショートカットとして機能します(下図を参照)。使用できる他のショートカットはアプリケーションによって異なります。

ショートカットを介して直接変更できる設定はすべて、アプリケーションの主要構成設定で変更することも可能です。



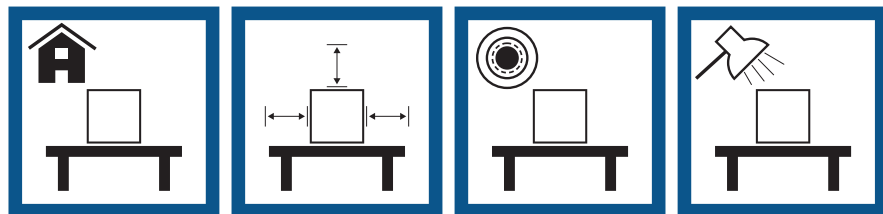
4 設置と操作

4.1 据付場所の選択

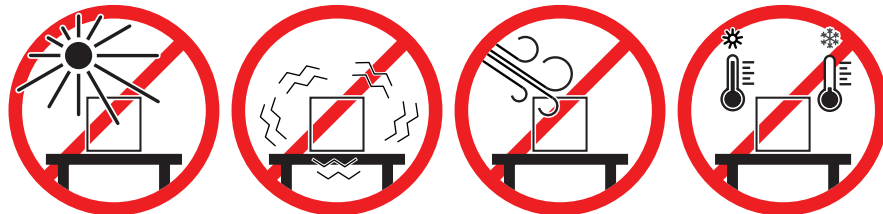
天びんは高感度の精密機器です。天びんが設置される場所によって、計量結果の精度に多大な影響を及ぼします。

据付場所の要件

室内の安定したテーブル 十分な間隔を確保 機器を水平に調整 適切な明るさを確保



直射日光が当たらない 振動しない 通気が強く当たらない 温度変化が少ない



天秤の十分な間隔：全方向に装置の周り > 15 cm

環境条件を考慮します。"技術データ"を参照してください。

4.2 開梱

天びんの梱包を開きます。輸送中に天びんに損傷が生じていないか確認します。不具合もしくはアクセサリの欠品等が見つかった場合、直ちにメトラー・トレドの代理店へご連絡ください。

梱包材一式は保管してください。梱包材は、天びんを輸送するときの保護材として最適です。

4.3 標準付属品

内容		0.1 mg	1 mg	10 mg	100 mg
風防付き天びん	236 mm	✓	-	-	-
	168 mm	-	✓	-	-
天びん		-	-	✓	✓
計量皿	ø 90 mm	✓	-	-	-
	127 × 127 mm	-	✓	-	-
	170 × 200 mm	-	-	✓	-
	190 × 226 mm	-	-	-	✓
風防リング		✓	-	✓	-
計量皿サポート		✓	✓	✓	✓
ボトムプレート		✓	✓	-	-
ESDプレート		-	-	✓	✓
保護カバー		✓	✓	✓	✓
ユニバーサル AC/DC アダプター		-	✓	✓	✓
AC/DC アダプター、国別電源ケーブル付き		✓	-	-	-
ユーザマニュアル		✓	✓	✓	✓
適合宣言書		✓	✓	✓	✓

4.4 天びんの組立て



⚠ 注意

鋭い物体や破損したガラスによる負傷



ガラスなどの機器コンポーネントが破損して負傷することがあります。

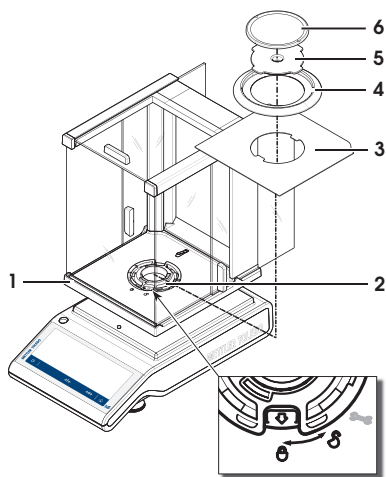
– いつも慎重に集中して行ってください。

最小表示 0.1 mg 風防(236mm)付き天びん

各パーツを下に示した順序で天びんに取り付けてください。

- 組み立て時は側面の風防ガラスドアをできるだけ大きく開けてください。



- 1 風防(1)の上部フレームを両手でしっかりとお持ちください。
- 2 風防についているダイヤル(2)を  の位置まで回してください(ロック解除)。
- 3 風防を天びんに設置します。
- 4 風防についているダイヤルを  まで回し(ロック)、ボトムプレート(3)を取り付けてください。
- 5 風防リング(4)と計量皿(6)を、計量皿サポート(5)とともに取り付けます。

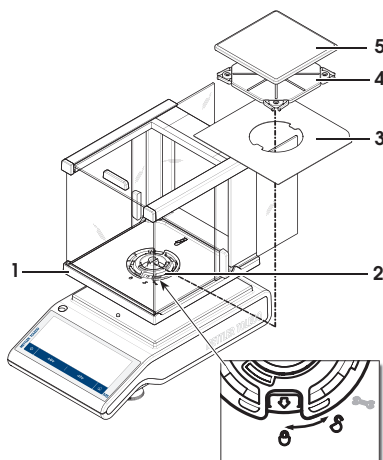


最小表示 1 mg 風防(168mm)付き天びん

各パーツを下に示した順序で天びんに取り付けてください。

- 組み立て時は側面の風防ガラスドアをできるだけ大きく開けてください。

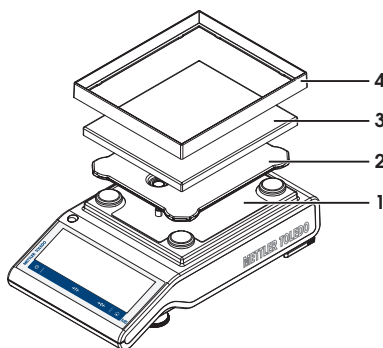
- 1 風防(1)の上部フレームを両手でしっかりと持ちください。
- 2 風防についているダイヤル(2)を  の位置まで回してください(ロック解除)。
- 3 風防を天びんに設置します。
- 4 風防についているダイヤルを  まで回し(ロック)、ボトムプレート(3)を取り付けてください。
- 5 計量皿(5)を計量皿サポート(4)とともに取り付けます。



最小表示が 10 mg の天びん

各パーツを下に示した順序で天びんに取り付けてください。

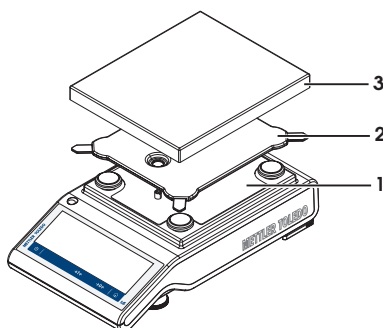
- ESDプレート (1)
- 計量皿サポート (2)
- 計量皿 (3)
- 風防リング (4)



最小表示が 100 mg の天びん

各パーツを下に示した順序で天びんに取り付けてください。

- ESDプレート (1)
- 計量皿サポート (2)
- 計量皿 (3)



4.5 使用準備

4.5.1 天びんの接続



警告

感電による死亡事故または重傷

通電部品に触れると負傷や死亡事故を招く恐れがあります。

- 1 機器にあわせて設計されている、メトラー・トレド電源ケーブルやAC/DCアダプターのみをご使用ください。
- 2 電源ケーブルをアース付き電源コンセントに接続します。
- 3 電気ケーブルと接続部材はすべて、液体や湿気から離れた場所に保管してください。
- 4 ケーブルと電源プラグに損傷がないことを確認し、損傷があった場合は交換してください。



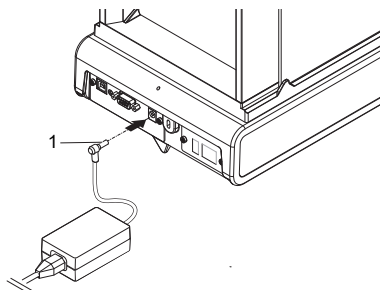
通知

過熱のために、AC/DCアダプタを損傷する危険

AC/DCアダプタがケースに入っている場合は、適切に冷却されず過熱します。

- 1 AC/DCアダプタをカバーしないでください。
- 2 AC/DCアダプタをケースの中に入れてください。

- 1 ケーブルは、破損しないように、また作業の妨げにならないように設置します。
 - 2 AC/DCアダプターのプラグ(1)を装置の電源インレットに差し込みます。
 - 3 刻み付きナットを固く締めて、プラグを固定します。
 - 4 電源ケーブルのプラグを、手の届きやすい場所にある接地付き電源コンセントに挿入します。
- ⇒ 天びんは使用するための準備が整っています。



備考

電源に接続する前に必ずAC/DCアダプタを天びんに接続します。

装置をスイッチで制御されたコンセントに繋がらないでください。装置の電源を入れた後、正確な結果を出す前にウォームアップする必要があります。

4.5.2 天びんのスイッチを入れる

天びんで作業する前に、正確な計量結果が得られるよう天びんをウォームアップする必要があります。動作温度へ到達させるには、少なくとも30分間(0.1 mg モデルでは60分間)天びんを電源に接続する必要があります。

- 天びんが電源に接続されています。
 - 天びんのウォームアップが完了しました。
- 電源ボタンを押します。

⇒ 天びんのスイッチを入れるとアプリケーションホーム画面が表示されます。

天びんのスイッチを初めてオンにすると、計量アプリケーションホーム画面が開きます。天びんを再びオンにした場合は、オフにする前に使用していたアプリケーションのホーム画面が常に表示されます。

4.5.3 日付と時刻の変更

ナビゲーション: > 一般設定とデータ > システム設定 > 日付と時刻

ダイアログ (ピッカービュー) により、日付と時間を設定できます。

時刻、日付のために をタッチします。✓ をタッチすることで、アプリケーションメニューを選択できます。



	名称	説明
1	日付/時間形式の変更	さまざまな日付/時間形式が選択できます。
2	ピックボタン	値を増やします。
3	ピッカーフィールド	定義された時間/日付を表示します。
4	ピックボタン	値を減らします。
5	選択タブ	選択可能なサブカテゴリのタブ。

4.5.4 天びんの水平調整

確実に水平に安定して取り付けることは、繰り返し性と正確性を備えた測定結果を得る上での欠かせない条件です。

天びんは、水平調整アシスタントおよび/または天びんの前にある水準器で水平調整できます。天びんには、水平を調整するための2つの水平調整脚があります。

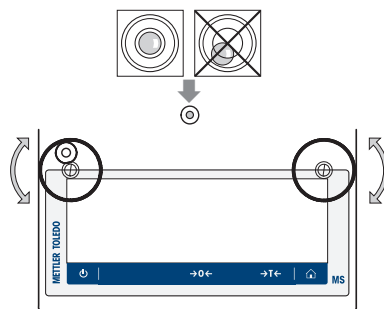
天びんの設置場所を移動した場合、その都度水平調整をしてください。

4.5.4.1 水準器による天びんの水平調整

すべての天びんは、天びんを手動で水平調整するための水準器を装備しています。

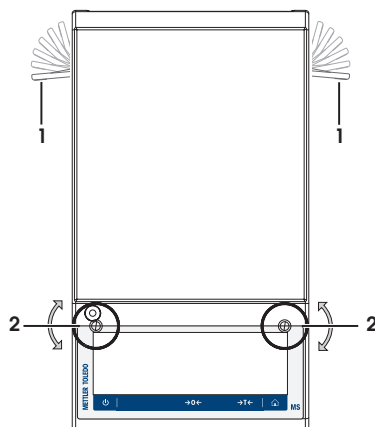
最小表示 0.1 mgおよび1 mg 天びんの水平調整

- 1 天びんを選択された場所に置きます。
- 2 天びんを水平になるように位置合わせします。
- 3 ハウジングユニットの前面の2つの水平調整脚を、水準器の中心に泡がくるまで回してください。



最小表示 10 mgおよび100 mg 天びんの水平調整

- 1 サポート脚用固定レバー(1)を外側へ向けて回しながら、取り外します。
- 2 固定レバー(1)を外側へ一杯に回し(約90度)、サポート脚が自由に動くようにします。
- 3 水準器の中心に泡が来るよう、両方の水準調整脚(2)で水平調整を行います(上記手順を参照)。
- 4 固定レバー(1)を内側へ向けて回し、サポート脚を固定します。



例

12時の位置の気泡:



2つの脚を時計回りに回してください。



3時の位置の気泡:



左の脚を時計回りに、右の脚を反時計回りに回してください。



6時の位置の気泡:



2つの脚を反時計回りに回してください。



9時の位置の気泡:




左の脚を反時計回りに、右の脚を時計回りに回してください。



4.5.4.2 水平調整アシスタントを用いた天びんの水平調整

天びんを新しい場所でオンにすると、記号  機器は レベル外です。 が画面左側のステータス情報フィールドに表示されます。

- 1  をタッチします。
⇒ 通知画面が表示されます。
- 2 機器は レベル外です。 を選択します。
⇒ 機能 水平調整アシスト が開きます


機能は水平調整アシストステップバイステップのガイダンスで、天びんの水平調整に役立ちます。

ナビゲーション:  クイック設定 / 優先事項 >  水平調整アシスト



指示に従って操作すると、水平調整アシスタントは次のステップを表示します。天びんが水平になるまで、ステップに従ってください。

備考

水準器の気泡を常に基準としてご利用ください。物理的な気泡が中心で静止しても、画面に記号  機器は レベル外です。 が表示され続ける場合は、レベルコントロール中央調整を実行することを推奨します。システム設定を参照してください。

4.5.5 天びんの調整

正確な計量結果を得るためには、据付場所の重力加速度にあわせて、調整しなければなりません。周囲環境にもよります。動作温度に到達したら、以下の条件で調整が必要です。

- 初めて天びんを使用する場合。
- このパラメータは天びんが電源から遮断されている状況で、あるいは一般的な電力障害が発生した場合に有効です。
- 著しい環境変化の後（温度、湿度、気流、振動など）。
- 天びんを使用中、一定の頻度で。



詳細については、リファレンスマニュアル (RM) を参照してください。



▶ www.mt.com/ms-ts-RM

4.6 単純計量

ナビゲーション: アクティビティ - 計量及びその他アプリケーション > 計量

本セクションには、単純計量の実施方法について述べてあります。更に、ナビゲーションの基本コンセプトと天びんの基本機能も説明されています。

初めて天びんのスイッチをオンにしたとき、の計量アプリケーションホーム画面が自動的に開きます。天びんが既に使用されていた場合は、天びんをオフにする前に使用していたアプリケーションが開きます。別のアプリケーションが動作している場合、計量アプリケーションに切り替わりません。

- 1 →0← を押して天びんをゼロ点に戻します。
 - ⇒ アプリケーションホーム画面が表示されます。
- 2 計量皿にサンプルを載せます。
 - ⇒ 不安定記号  が表示されて、計量値フィールドの値が明るい青色になります。
- 3 非安定検出器記号が  消えて、計量値フィールドの値は再び濃い青になります。
 - ⇒ 計量プロセスは完了します。
 - ⇒ 結果が表示されています。

ゼロ点設定

計量を始める前に→0← キーを押してください。

- 1 計量皿上のサンプルを取り除きます。
- 2 →0← を押して天びんをゼロ点に戻します。
 - ⇒ 計量値はこのゼロ点を基準に測定されます。

風袋引き

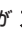
計量容器を用いて作業するのであれば、風袋引きします。

- 1 計量皿に容器を載せます。
 - ⇒ 計量容器の重量が表示されます。
- 2 →T← を押すと天びんの風袋引きが実施されます。
 - ⇒ 0.000 gとNetがディスプレイ上に表示されます。Netでは表示されている重量がすべて正味重量であることを示します。

計量

- サンプル又は容器を載せます
 - ⇒ 結果が表示されています。
- 計量容器を計量皿から取り除くと、風袋重量はマイナスの値で表示されます。
- 風袋重量は→T←キーをもう一度押すか、天びんのスイッチをオフにするまで、記憶されます。

天びんのスイッチを切る

- 1 ダイアログが **スイッチオフ** 表示されるまで、 を長押しします。
- 2 ✓ にタッチして確定します。
 - ⇒ 天びんはオフになりスタンバイモードになります。
- スタンバイモードからオンになった後、天びんを使用する際、ウォームアップの時間を必要としません。すぐに計量を始めることができます。
- 天びんのスイッチを手動で切ると、ディスプレイはオフになります。天びんを完全に切るには、電源から切り離す必要があります。



詳細については、リファレンスマニュアル (RM) を参照してください。

▶ www.mt.com/ms-ts-RM

4.7 輸送、梱包および保管



⚠ 注意

鋭い物体や破損したガラスによる負傷

ガラスなどの機器コンポーネントが破損して負傷することがあります。

– いつも慎重に集中して行ってください。

- 1 〇キーを押したままにします。
- 2 天びんを電源から切り離します。
- 3 すべてのインターフェイス ケーブルを取り外します。

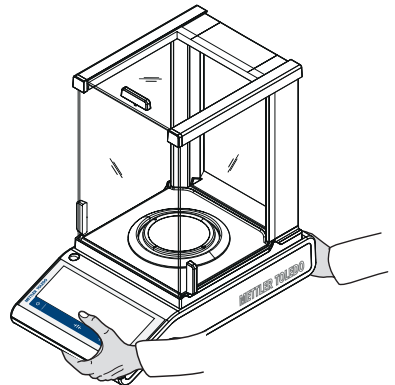
4.7.1 近距離の運搬

天びんを近くの新しい設置場所に移動する場合、次の事柄にご注意下さい。

- 1 両手で図のように天びんを持ちます。
- 2 天びんを慎重に持ち上げ、水平の姿勢を保ちながら、新しい設置場所へ運びます。

天びんを使用するには、次の手順を実行します。

- 1 逆の順序で接続します。
- 2 天びんの水平調整を実行します。
- 3 内部分銅による調整を実施します。



4.7.2 長距離の運搬

天びんを遠距離搬送する場合は、必ず純正の梱包箱を使用してください。

4.7.3 梱包および保管

梱包一式

梱包用のすべての部品を、保管場所に保管してください。オリジナルの梱包材は、輸送中または保管中に最大限の保護を提供できるように、天びんとその構成部品に合わせて特別に開発されたものです。

ストレージ

天びんは、以下の条件下で保管してください：

- 室内で純正の梱包箱を使用。
- 環境条件を遵守。"仕様"をご参照ください。

- 保管期間が6か月を超えるときは、充電式バッテリーの充電が必要になっている可能性があります (日付がリセットされます)。

5 メンテナンス

天びんの機能と計量結果の正確さを保証するには、ユーザーがメンテナンスを実行する必要があります。



詳細については、リファレンスマニュアル (RM) を参照してください。

▶ www.mt.com/ms-ts-RM

5.1 ユーザーが行えるメンテナンス

メンテナンスアクション	推奨される間隔	備考
内部分銅調整の実行	<ul style="list-style-type: none"> 毎日 クリーニング後 水平調整後 場所の変更後 	"アクティビティ - 調整と試験"を参照
日常点検の実施 (偏置誤差テスト、繰返し性テスト、感度テスト) メトラー・トレド 少なくとも感度テストの実施を推奨します。	<ul style="list-style-type: none"> クリーニング後 天びんの組立て後 社内規定 (SOP) に従って行う 	リファレンスマニュアルの"アクセサリとスペアパーツ"を参照してください
清掃	<ul style="list-style-type: none"> 毎回の使用後 物質の変更後 汚染等級によります 社内規定 (SOP) に従って行う 	"クリーニング"を参照

以下も参照してください

■ 洗浄 ▶ 20 ページ

5.2 洗浄

5.2.1 ガラス製ドラフトシールドの清掃 (0.1 mg, 1 mg モデル)



⚠ 注意

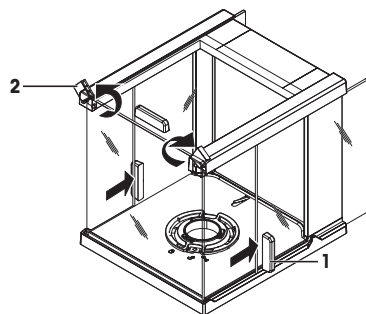
鋭い物体や破損したガラスによる負傷

ガラスなどの機器コンポーネントが破損して負傷することがあります。

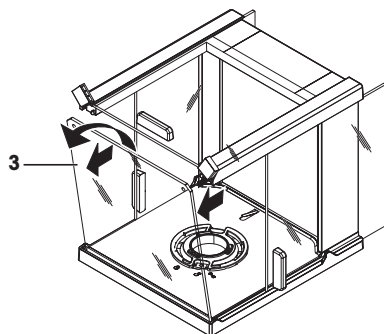
– いつも慎重に集中して行ってください。

- 計量皿、風防リングおよび計量皿サポートを取り外します。
- ボトムプレートを取り外します。
- 風防のロックを解除し、天びんから外し、清潔な面の上に置きます。

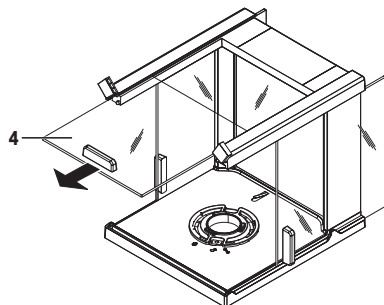
- 4 ガラスドア(1)を後ろに押しします。
- 5 風防前面のロックカバー(2)を限界まで回します。



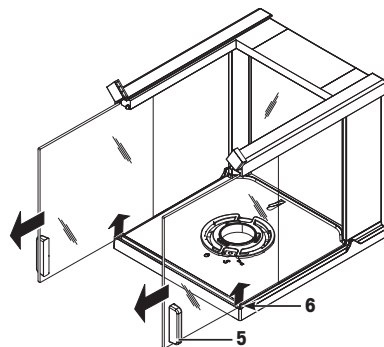
- 6 前面の風防ガラス(3)を前へ傾けます。
- 7 前面の風防ガラスを取り外します。



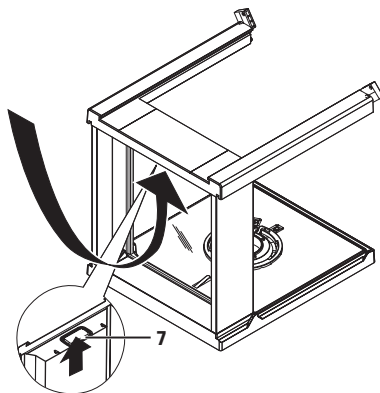
- 8 上面ガラスドア (4)を引いて前面から外します。



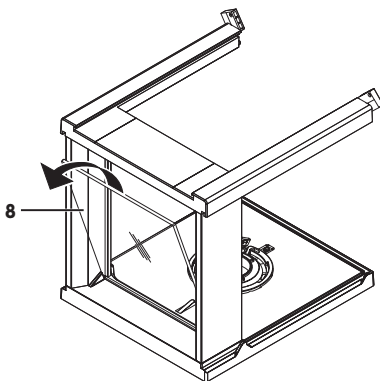
- 9 側面の風防ガラスドア(5)と(6)を持ち上げ、前面から外します。



10 ロックボタン(7)を押し、後部の風防ガラスのロックを外します。



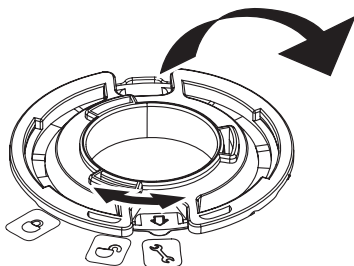
11 後部の風防ガラス(8)を外します。



12 風防のロックを、(サービス) 位置まで回します。

13 風防のロックを取り外します。

洗浄完了後、逆の手順で全ての部品を取り付けます。
天びんの組み立て方法については、"天びんの組み立て"をご参照ください。



5.2.2 天びんのクリーニング



⚠ 警告

感電による死亡事故または重傷

通電部に触れると負傷や死亡事故を招く恐れがあります。

- 1 クリーニングやメンテナンスの前に、機器を電源から取り外してください。
- 2 機器本体、ターミナルまたは AC/DC アダプタに液体がかかるのを防いでください。



通知

誤ったクリーニングによる損傷

誤ったクリーニングは、ロードセルやその他の重要な部品を損傷する可能性があります。

- 1 "リファレンスマニュアル"または"クリーニングガイド"で指定されている洗剤以外は使用しないでください。
- 2 機器に液体をかけたり、噴霧したりしないでください。いつも湿らせたリントフリーの布またはティッシュを使用してください。
- 3 必ず、機器の内側から外側に向けて拭くようにしてください。

天びん周辺の清掃

– 天びんのまわりから土やほこり取り除き、汚染を予防します。

取り外し可能な部品のクリーニング

– 糸くずの出ない布またはティッシュと中性洗剤で取り外し可能な部分をクリーニングします。



天びんのクリーニング

- 1 天びんを電源から切り離します。
- 2 中性洗剤で湿らせたリントフリーの布を使用して、天びんの表面をクリーニングします。
- 3 最初に使い捨てティッシュで粉体やほこりを拭き取ります。
- 4 糸くずの出ない湿った布と、水で希釈した溶剤を使用して、粘性の高い物質を除去します。

備考

装置の汚染を防ぐために有益な詳細情報は、Mettler-Toledo GmbH "天びんのクリーニングのためのSOP"に記載されています。

5.2.3 洗浄後における機器の準備

- 1 天びんを元通りに組み立てます。
 - 2 風防の機能を確認します。
 - 3 を押して天びんのスイッチを入れます。
 - 4 天びんをウォームアップします。テストを開始する前に、順応のために1時間待機させてください。
 - 5 水平調整の状態を確認し、必要であれば天びんの水平調整を行います。
 - 6 内部分銅による調整を実施します。
 - 7 社内規定に従って日常点検を実施します。メトラー・トレドは、天びんの洗浄後において、繰り返し性テストの実施を推奨しています。
 - 8 を押して天びんをゼロ点に戻します。
- ⇒ 天びんの立ち上げが終了し、使用準備が整いました。

以下も参照してください

- 天びんの水平調整 ▶ 15 ページ

6 トラブルシューティング



エラーの原因とその解決方法の詳細については、リファレンスマニュアル (RM) を参照してください。天びんの取り付け中に最も一般的なものは以下に記載されています。

考えられるエラーとその原因および解決方法については次の章で説明します。次の説明を実行してもエラーが修正できない場合は、メトラー・トレドにお問い合わせください。

6.1 エラーメッセージ

エラーメッセージ	考えられる原因	診断	対処方法
非安定	作業環境における振動。	水道水を入れたビーカーを計量テーブルに置きます。振動は水の表面のさざなみの原因になります。	<ul style="list-style-type: none"> 計量場所を振動から保護します (例えば、振動吸収装置)。 計量パラメータをより粗く設定します (環境を安定から標準へ変更、または不安定でも可。) 違った計量場所を探します (お客様との合意に基づきます)。
	風防ががゆるいおよび/または窓が開いていることによる風の影響	風防または窓が閉じていることを確認してください。	<ul style="list-style-type: none"> 風防または窓を閉じます。 計量パラメータをより粗く設定します (環境を安定から標準へ変更、または不安定でも可。)
	場所が計量に適していない。	–	場所の必要条件を確認して遵守します。"場所の選択"を参照してください。
	計量皿になにかが触れている。	触れているものや、ほこりがあるか確認します。	触れているものを取り除くか、天びんを洗浄します。
調整を中止します。範囲外の重量です。	誤った調整分銅。	荷重を確認してください。	適切な分銅を計量皿に載せます。

エラーメッセージ	考えられる原因	診断	対処方法
天びん始動中に問題が発生しました。メモリから正しく読み取ることができなかったメモリがありました。先に進み、日付と時刻の設定を確認してください。問題が解決しない場合は、メトラートレドのサポート代理店にご連絡ください。	いくつかのデータはメモリから正確に読み込まれないことがあります。	日付と時刻の設定を確認します。	問題が解決しない場合、メトラートレドの販売代理店にご連絡ください。
初期ゼロ設定範囲外の計量値	不正な計量皿。 皿がありません。 皿が空の状態ではありません。	計量皿を確認してください。	正しい計量皿を取り付けるか、計量皿上のサンプルを取り除きます。
電池のバックアップがなくなりました。	電池バックアップがなくなりました。天びんが電源から外されたときに日時が消去される恐れがあります。	バッテリーを充電するために、天びんを電源に接続します(2日間充電するとフル容量になります)。	バッテリーを充電できない場合、メトラートレドサポート代理店にお問い合わせください。

6.2 エラーの症状




エラーの症状	考えられる原因	診断	対処方法
ディスプレイが暗い	機器の電源がオフになりました。	—	機器をオンにします。
	電源プラグが接続されていません。	チェックする	電源ケーブルを電源に接続します。
	天びんが電源に接続されていません。	チェックする	電源に接続します。
	電源が故障しています。	確認 / テスト	電源を交換してください。
	不正な電源。	タイププレート上の入力データが電源値と一致することを確認してください。	適切な電源を使用してください。
	天びんを再起動する必要があります。	—	天びんを再起動します。
	天びんのコネクタソケットが腐食または故障しています。	チェックする	メトラートレドサポート代理店にお問い合わせください。
	ディスプレイが故障しています。	ディスプレイを交換してください。	メトラートレドサポート代理店にお問い合わせください。


エラーの症状	考えられる原因	診断	対処方法
値が増えたり減ったりする	部屋や環境が適していません。	-	環境上の推奨事項 <ul style="list-style-type: none"> • 窓がなく、空調されていない部屋（地下室など）。 • 計量室で作業をするのは1人のみとする。 • スライド式ドア。標準的なドアは圧力変化を引き起こしません。 • 計量室に通気がないこと（糸を吊り下げて点検します）。 • 空調していないこと（温度振動、通気）。 • 天びんの慣らしを行い、ダミー測定を行うこと。 • 装置が途切れることなく電源に接続されていること（1日24時間）。
	直射日光やその他の熱源。	日よけ（ブラインド、カーテンなど）はありますか？	場所の選択の項目に従って、「場所を選択」します（お客様の責任となります）。
	計量サンプルは、湿気を吸収し、または水分が蒸発します。	<ul style="list-style-type: none"> • 点検用分銅による計量結果は安定していますか？ • センシティブな計量サンプル。例えば、紙、厚紙、木材、プラスチック、ゴム、液体。 	<ul style="list-style-type: none"> • 補助器具を使用します。 • 計量サンプルを覆います。
	計量サンプルが静電気を帯びている。	<ul style="list-style-type: none"> • 点検用分銅による計量結果は安定していますか？ • センシティブな計量サンプル。例えば、紙、プラスチック、粉末、絶縁材。 	<ul style="list-style-type: none"> • 計量室の湿度を上げます（45% - 50%）。 • イオナイザーを使用します。

エラーの症状	考えられる原因	診断	対処方法
値が増えたり減ったりする	計量サンプルが、計量室の空気より暖かいかまたは冷たい。	点検用分銅による計量操作には、この影響が示されていません。	計量の前に計量サンプルを室温に戻してください。
	機器がまだ熱平衡に達していません。	<ul style="list-style-type: none"> • 停電はありましたか？ • 電源の切断はありましたか？ 	<ul style="list-style-type: none"> • 少なくとも1時間、装置の慣らしを行ってください。気候条件に応じて、この時間を適宜延長してください。 • 少なくとも1時間電源をオンにした機器については、“一般データ”を参照してください。
ディスプレイにオーバーロード/アンダーロードが表示される	計量皿に機器のひょう量以上の荷重がかかっています。	荷重を確認してください。	計量皿の荷重を減らしてください。
	不正な計量皿。	計量皿を少し傾けるか、または押します。計量ディスプレイが表示されます。	適切な計量皿を使用します。
	計量皿がありません。	—	計量皿を取り付けます。
	電源が入ったときのゼロ点が不正である。	—	<ul style="list-style-type: none"> • 天びんをオフにします。 • 電源ケーブルを抜き、再接続します。

6.3 ステータスメッセージ/ステータスアイコン

ステータスメッセージはアイコンで表示されます。表示されるアイコンは以下のとおりです。

アイコン	ステータスの説明	診断	対処方法
	自動FACT調整は現在利用できません。	機器はビジーです。	<ul style="list-style-type: none"> • 計量皿上のサンプルを取り除きます。 • 2分間、どのキーも押さないでください。ディスプレイは安定状態になります。
	サービス実施期限	—	メトラー・トレドサポート代理店にお問い合わせください。
	内蔵レベルセンサーが、機器の水平状態が正しくないことを検知しました。	機器はレベル外です。	直ちに機器の水平調整を実行してください。

アイコン	ステータスの説明	診断	対処方法
	外部入力機器が接続されました。	キーボードまたはバーコードリーダーが天びんに接続され、天びんがデバイスの種類を認識できません。	ステータスフィールド内のアイコンをタップします。 <ul style="list-style-type: none"> • 対応するワークフローを表示する。 • 機器とサービスで外部機器を接続し、機器タイプを選択する。

6.4 エラー修正後の稼働の準備

エラーを修正したあと、次の手順を実行し、天びんを操作できる状態にします。

- 天びんが完全に組立てられ、きれいな状態であることを確認します。
- AC/DCアダプターに天びんを再接続します。

7 技術データ

7.1 一般仕様

標準電源ユニット

AC/DC アダプター :

一次側: 100 – 240 V~ 0.5 A、50 – 60 Hz

二次側 : 12 V 1.0 A 最大 24 – 34 VA LPS (制限のある電源)、SELV (安全追加低電圧)

天びん消費電力 :

12 V DC、0.84 A

極性 :



平均海拔:

平均海拔2000 mまで使用できます。

天びんを平均海拔2000 mを超える高さで使用する場合は、0.1 mgモデル用の電源ユニットを使用しなければなりません。

0.1 mgモデル用電源

AC/DC アダプター :

一次側 : 100 – 240 V~ 0.8 A、50 – 60 Hz、60 - 80 VA

二次側 : 12 V DC、2.5 A LPS (制限のある電源)、SELV (安全追加低電圧)

AC/DCアダプター用ケーブル:

3 線式、該当国仕様のプラグ付き

天びん消費電力 :

12 V DC、2.25 A

極性 :



平均海拔:

平均海拔4000 mまで使用できます。

保護および規準

過電圧カテゴリ :

II

汚染等級 :

2

保護度 :

埃や水滴から保護

安全規格およびEMC規格 :

適合宣言を参照してください。

使用範囲:

乾燥した室内でのみ、使用してください

環境条件

海拔 :

電源アダプターによって異なります (最大2000 mまたは4000 m)

周囲温度 :

通常のラボアプリケーションに対する動作条件: +10 ~ 30 °C (+5 ~ 40 °Cで動作保証)

相対湿度 :

最大31°Cで最高80 %、40°Cで50 %まで直線的に減少、濃縮なし。

ウォームアップ時間 :

少なくとも 30 分(0.1 mg 機種では 60 分間)、天びんを電源に接続します。) スタンバイモードで天びんにスイッチを入れた場合は直ちに使用可能。

材質

ハウジング :

Die-cast アルミニウム

計量皿 :	ステンレススチール X2CrNiMo 17-12-2 (1.4404) 粗度 Ra < 0.8 μm
対流防止リング:	0.1 mgモデル: ステンレススチール X2CrNiMo 17-12-2 (1.4404) 10 mgモデル: プラスチック (PBT)
風防	プラスチック (PBT)、ガラス
保護カバー	プラスチック(PET)
TFTタッチスクリーン:	ガラス

8 廃棄

欧州の電気・電子機器廃棄物リサイクル指令 (WEEE)2012/19/EU の要求に従い、本装置を一般廃棄物として廃棄することはできません。これはEU以外の国々に対しても適用されますので、各国の該当する法律に従ってください。



本製品は、各地域の条例に定められた電気・電子機器のリサイクル回収所に廃棄してください。ご不明な点がある場合は、行政の担当部署または購入店へお問い合わせください。本製品を他人へ譲渡する場合は、この廃棄規定の内容についても正しくお伝えください。

목차

1	소개	3
1.1	추가 문서 및 정보	3
1.2	준수 정보	3
2	안전 정보	3
2.1	경고 신호 및 경고 기호 정의	3
2.2	제품별 안전성 참고	4
3	설계 및 기능	5
3.1	개요	5
3.2	사용자 인터페이스	5
3.2.1	주요 설정 및 활동 한 눈에 보기	6
3.2.2	어플리케이션 홈 화면	7
3.2.3	문자 및 숫자 입력	8
3.2.4	목록과 표	9
3.2.5	터치스크린 탐색	9
4	설치 및 운영	10
4.1	설치 위치 선정	10
4.2	포장풀기	11
4.3	배송 범위	11
4.4	저울 조립	12
4.5	작동	13
4.5.1	저울 연결	13
4.5.2	저울 켜기	14
4.5.3	날짜 및 시간 변경	14
4.5.4	수평 조정	15
4.5.4.1	수평 지시기로 저울 수평 조정	15
4.5.4.2	수평 조정 도구로 저울 수평 조정	16
4.5.5	저울 조정하기	17
4.6	간편한 중량측정	17
4.7	운송, 포장 및 보관	18
4.7.1	짧은 거리 이동	18
4.7.2	먼 거리 이동	19
4.7.3	포장 및 보관	19
5	유지보수	19
5.1	유지보수 직무	19
5.2	세척	20
5.2.1	유리 드래프트 쉴드 세척(0.1 mg 및 1 mg 모델)	20
5.2.2	저울 세척	22
5.2.3	세척 후 작동	23
6	문제해결	24
6.1	오류 메시지	24
6.2	오류 증상	25
6.3	상태 메시지/상태 아이콘	27
6.4	오류 수정 후 작동	27

7	기술 데이터	28
	7.1 일반 데이터	28

8	폐기	30
----------	-----------	-----------

1 소개

EULA

이 제품의 소프트웨어는 METTLER TOLEDO 소프트웨어 사용권 동의 (EULA)에 따라 허가를 받습니다.

▶ www.mt.com/EULA

이 제품을 사용하시는 경우 EULA 약관에 동의하는 것을 의미합니다.

1.1 추가 문서 및 정보

이 문서는 온라인에서 다른 언어로도 제공됩니다.

▶ www.mt.com/MS-TS-analytical-balance

▶ www.mt.com/MS-precision

소프트웨어 다운로드 검색

▶ www.mt.com/labweighing-software-download

문서 검색

▶ www.mt.com/library

자세한 질문은 공인 판매점 또는 서비스 담당자에 METTLER TOLEDO 문의하십시오.

▶ www.mt.com/contact

1.2 준수 정보

유럽 연합

이 기기는 EU 적합성 선언에 명시된 지시사항 및 표준을 준수합니다.

미국

FCC 공급업체 적합성 선언은 온라인에서 확인할 수 있습니다.

▶ <http://www.mt.com/ComplianceSearch>

2 안전 정보

이 장비에는 "사용자 매뉴얼" 및 "참조 매뉴얼"이라는 이름의 두 가지 문서를 사용할 수 있습니다.

- 사용자 매뉴얼은 인쇄된 형태로 장비와 함께 제공됩니다.
- 전자 참조 매뉴얼에는 장비 및 사용법에 대한 설명 전문이 포함되어 있습니다.
- 나중에 참조할 수 있도록 두 문서를 보관하십시오.
- 장비를 타인에게 양도하는 경우 두 문서를 함께 제공하십시오.

항상 사용자 매뉴얼 및 참조 매뉴얼에 따라서만 장비를 사용하십시오. 이러한 문서에 따라 장비를 사용하지 않거나 용도가 변경된 경우 장비 안전에 문제가 발생할 수 있으며 이 경우 Mettler-Toledo GmbH 는 책임을 지지 않습니다.

2.1 경고 신호 및 경고 기호 정의

안전 경고에는 안전 문제에 대한 중요한 정보가 포함되어 있습니다. 안전 경고를 무시하면 상해, 저울 손상, 오작동 및 결과 오류가 발생할 수 있습니다. 안전 경고를 나타내는 신호어 및 경고 기호는 다음과 같습니다.

신호어

위험	위험도가 높은 상황의 위험 요인을 차단하지 않으면 사망하거나 중상을 입을 수 있습니다.
경고	방지되지 않는 경우 사망이나 중상에 이를 수 있는 중간 위험 수준의 위험 상황입니다.

주의 방지되지 않는 경우 경미하거나 중간 수준의 부상이 발생할 수 있는 낮은 위험 수준의 위험 상황입니다.

주의 사항 기기, 기타 소재 손상, 오작동 및 부정확한 결과 또는 데이터 손실이 발생할 수 있는 낮은 위험 수준의 위험 상황입니다.

경고 기호



일반 위험: 위험 및 결과 조치 관련 정보에 대한 사용자 매뉴얼 또는 참조 매뉴얼을 읽어보십시오.



전기 충격



참고

2.2 제품별 안전성 참고

용도

이 장비는 교육을 받은 인력이 실험실에서 사용하도록 설계되었습니다. 이 장비는 계량 용도로 제작되었습니다.

Mettler-Toledo GmbH의 서면 동의 없이 기술 규격 한계를 초과하는 다른 모든 유형의 사용과 작동은 보증의 항목에서 제외됩니다.

장비 소유자의 책임

장비 소유자는 장비에 대한 법적 권한을 가지며 장비를 사용하거나 타인이 사용하도록 승인하는 사람 또는 법에 의해 장비 작동자로 간주되는 사람입니다. 장비 소유자는 장비의 모든 사용자 및 제3자의 안전에 대한 책임이 있습니다.

METTLER TOLEDO 장비 소유자는 장비 사용자에게 작업장에서의 안전한 장비 사용과 잠재적인 위험 처리에 관한 교육을 제공하는 것으로 간주됩니다. METTLER TOLEDO 장비 소유자는 필요한 보호 장구를 제공하는 것으로 간주됩니다.

안전 참고사항



경고

감전으로 인한 사망 또는 심각한 부상

전류가 흐르는 부품에 접촉하면 부상 또는 사망에 이를 수 있습니다.

- 1 계측기용으로 설계된 METTLER TOLEDO 전원 공급 케이블 및 AC/DC 어댑터만 사용하십시오.
- 2 전원 케이블을 접지된 전원 콘센트에 연결하십시오.
- 3 모든 전기 케이블과 연결부를 액체와 습기로부터 멀리 하십시오.
- 4 케이블 및 전원 플러그 손상 여부를 확인하고 손상된 케이블과 전원 플러그는 교체하십시오.



주의 사항

적합하지 않은 부품의 사용으로 인한 기기 손상

기기에 적합하지 않은 부품을 사용하면 기기 손상 또는 기기 오작동을 초래할 수 있습니다.

- 기기와 사용하도록 설계된 METTLER TOLEDO의 부품만 사용하십시오.

모든 부품 목록은 참조 매뉴얼(RM)에서 확인할 수 있습니다.

3 설계 및 기능

3.1 개요

다음 사항을 참고합니다.

📖 ▶ 2 페이지

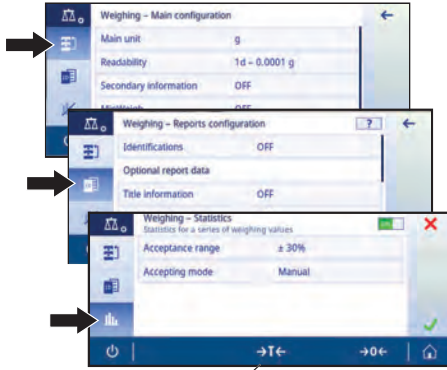
3.2 사용자 인터페이스

화면은 정보를 표시하며 사용자가 표면의 특정 구역을 눌러 명령을 입력할 수도 있습니다. 화면에 표시된 정보를 선택하고 저울 설정을 변경하며 저울에서 특정 작업을 수행할 수 있습니다.

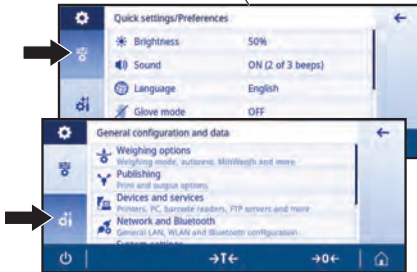
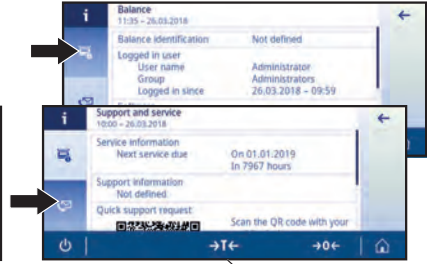
3.2.1 주요 설정 및 활동 한 눈에 보기

어플리케이션에 따라 선택할 수 있는 옵션 및 내용이 달라질 수 있습니다.

어플리케이션 주요 구성



저울 정보




일반 설정



활동

3.2.2 어플리케이션 홈 화면

저울이 켜진 후에 어플리케이션 홈 화면이 나타납니다. 어플리케이션 홈 화면은 저울이 꺼지기 전에 사용되었던 마지막 어플리케이션을 항상 표시합니다. 어플리케이션 홈 화면은 저울의 주 화면입니다. 여기에서 모든 기능에 액세스할 수 있습니다. 화면 우측 하단 모서리에 있는 홈 버튼  을 눌러 어플리케이션 홈 화면으로 언제든지 돌아갈 수 있습니다.



정보 및 작업 막대

	이름	설명
1	계량 정보 막대	계량 기능 및 일반적인 저울 정보를 표시합니다.
2	작업 제목 막대	현재 작업에 대한 정보를 표시합니다.
3	값 막대	현재 계량 공정에 대한 정보를 표시합니다.
4	주 탐색	작업-관련 기능.

정보 필드

	이름	Description
5	시험 무게	동적 그래픽 지시기는 총 계량 범위의 사용량을 표시합니다.
6	간략한 저울 정보	저울의 해독도 및 용량.*
7	계량 값 필드	현재 계량 공정 값을 표시합니다(모델별).
8	Coach 텍스트 필드	현재 계량 공정 지침을 표시합니다.

* 법적 거래 승인 저울: **Min** (최소 용량) 및 **e** (스케일 간격 검증)은 좌측 상부 모서리에 나타납니다.

동작 버튼

	이름	설명
9	주요 활동 구성	현재 어플리케이션을 구성합니다(예, 계량).
10	저울 세부 정보	저울에 대한 자세한 기술 데이터를 표시합니다.
11	계량 단위	현재 계량 공정 단위를 표시합니다(모델 및 국가별).
12	활동	작업 선택을 엽니다.
13	프린트	결과 및/또는 설정을 인쇄합니다(프린터 필요).
14	설정/기본 설정	저울 및 사용자 설정/기본 설정을 구성합니다(어플리케이션 영향 없음).
15	상태 정보 필드	시스템 상태에 대한 정보를 표시합니다.

3.2.3 문자 및 숫자 입력

키보드를 통해 사용자는 글자를 포함한 문자, 숫자 및 다양한 특수 문자를 입력할 수 있습니다.

바코드 리더가 저울에 연결되고 샘플이 바코드를 제공하는 경우 수동으로 명칭을 입력하는 대신에 제품 바코드를 스캔하십시오. (예: 샘플을 해당 제품에 명확하게 지정하기 위해 바코드 리더를 통해 ID를 스캔할 수 있음) 또한, USB 키보드를 연결하여 정보를 입력할 수도 있습니다.



	이름	Description
1	입력 필드	입력된 모든 문자를 표시합니다.
2	모두 삭제	입력된 모든 문자를 삭제합니다.
3	폐기	입력된 데이터를 지우고 대화 창을 종료합니다.
4	삭제	마지막 문자를 삭제합니다.
5	확인	입력된 데이터를 확인합니다.
6	시프트(Shift)	대문자 및 소문자 간 전환합니다.
7	특수 탭	글자, 숫자 또는 특수 문자 입력을 위해 키보드 모드를 전환합니다.
8	설명 필드	입력할 값에 대한 추가 정보.

3.2.4 목록과 표

경로: **⚙️ > ⚙️ 일반 구성 및 데이터**

간단한 목록의 기본 요소에는 내용 제목과 하위 요소 목록이 포함됩니다. 요소를 누르면 하위 요소 목록 또는 입력 대화 창이 열립니다.



	이름	설명
1	목록 제목	현재 목록 제목.
2	뒤로 버튼	한 단계 뒤로 갑니다.
3	목록 제목	요소 목록 제목.
4	목록 설명	하위 목록을 표시합니다.
5	스크롤 위치	목록을 따라 스크롤합니다.
6	선택 탭	탭으로 하위 카테고리를 선택할 수 있습니다.

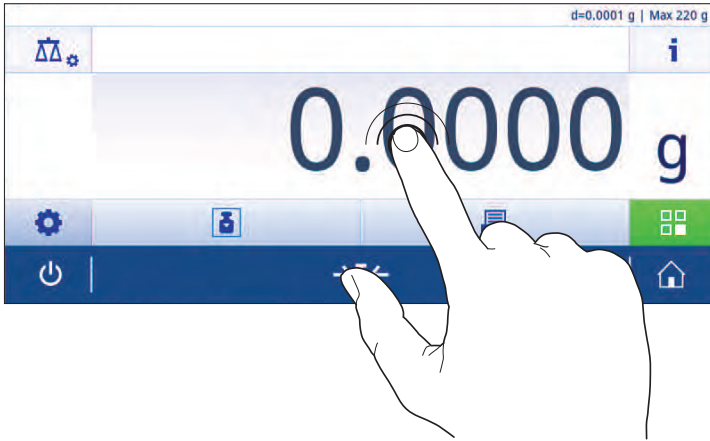
3.2.5 터치스크린 탐색

저울과 상호 작용하기 위해 화면과 화면 하단에 있는 작동 키를 사용합니다.

단축키 사용하기

정전식 컬러 TFT 터치 스크린 탐색을 단순화하기 위해 저울의 핵심 영역에 빠르게 액세스할 수 있는 몇 개의 단축키가 있습니다. 어플리케이션 홈 화면에서 계량 값 필드는 단축키로서 작동하고(아래 화면 참조) 계량 값 필드 옆의 계량 단위도 그러합니다. 어플리케이션에 따라 다른 단축키를 사용할 수 있습니다.

단축키를 통해 직접 변경할 수 있는 모든 설정 또한 어플리케이션의 주요 구성 설정에서 변경할 수 있습니다.



4 설치 및 운영

4.1 설치 위치 선정

저울은 민감한 정밀 기기입니다. 저울을 두는 위치에 따라 계량 결과의 정확도에 큰 영향을 미칩니다.

위치 요건

실내 공간에 안정적인 테이블을 배치합니다

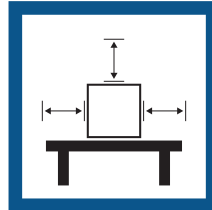
충분한 공간을 확보하십시오

기기의 수평 상태를 확인하십시오

조명을 적절하게 조절하십시오



직사광선을 피하십시오



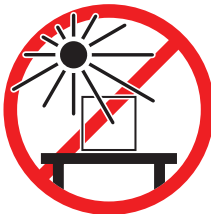
진동을 피하십시오



강한 외풍을 피하십시오



온도 변화가 없도록 하십시오



저울을 위한 충분한 공간: 측정기 주변으로 > 15cm

환경 조건을 고려하십시오. "기술 데이터"를 참조하십시오.

4.2 포장플기

저울 포장을 여십시오. 저울에 운송으로 인한 손상이 있는지 확인하십시오. 불만이 있거나 액세서리가 빠져있는 경우 METTLER TOLEDO 담당자에게 즉시 알려주십시오.

포장의 모든 부분을 보관하십시오. 이 포장은 저울 운반을 위해 가능한 최고 수준의 보호를 제공합니다.

4.3 배송 범위

구성품		0.1mg	1mg	10mg	100mg
바람막이 장착 저울	236mm	✓	-	-	-
	168mm	-	✓	-	-
저울		-	-	✓	✓
계량 팬	ø 90 mm	✓	-	-	-
	127 × 127mm	-	✓	-	-
	170 × 200mm	-	-	✓	-
	190 × 226mm	-	-	-	✓
드래프트 실드 요소		✓	-	✓	-
팬 지지부		✓	✓	✓	✓
바닥 플레이트		✓	✓	-	-
ESD 플레이트		-	-	✓	✓
보호 커버		✓	✓	✓	✓
범용 AC/DC 어댑터		-	✓	✓	✓
국가별 전원 케이블이 있는 AC/DC 어댑터		✓	-	-	-
사용자 매뉴얼		✓	✓	✓	✓
적합성 선언		✓	✓	✓	✓

4.4 저울 조립



⚠ 주의

날카로운 물체나 파손된 유리로 인한 부상

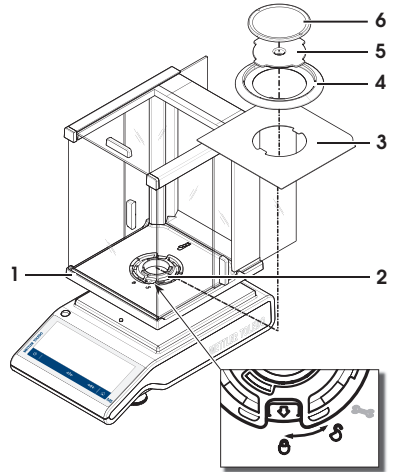
유리와 같은 기기 구성 요소가 파손되어 부상을 입을 수 있습니다.

- 항상 집중하고 주의하여 작업을 진행하십시오.

해독도 0.1mg, 바람막이(236mm) 장착 저울

주어진 순서에 따라 다음 구성품을 저울에 위치시킵니다.

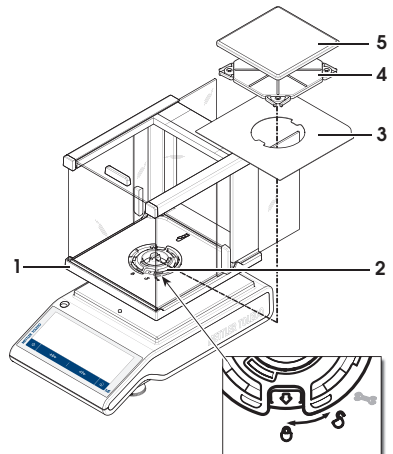
- 측면 유리 도어를 최대한 뒤로 밀니다.
- 1 상단에 있는 바를 사용해 바람막이(1)를 양 손으로 잡습니다.
 - 2 바람막이 잠금(2)을 ☺ (열림) 위치로 돌립니다.
 - 3 바람막이를 저울에 놓습니다.
 - 4 바람막이 잠금을 ☹ (잠금)으로 돌리고 바닥 플레이트(3)를 삽입합니다.
 - 5 바람막이 요소(4)와 팬 지지대(5) 및 계량 팬(6)을 삽입합니다.



해독도 1mg, 바람막이(168mm) 장착 저울

주어진 순서에 따라 다음 구성품을 저울에 위치시킵니다.

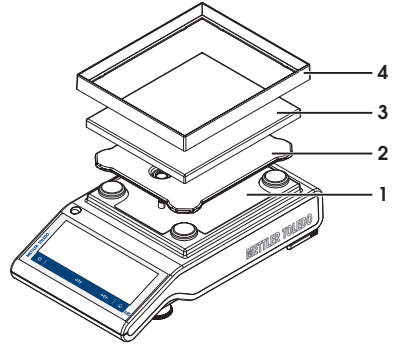
- 측면 유리 도어를 최대한 뒤로 밀니다.
- 1 상단에 있는 바를 사용해 바람막이(1)를 양 손으로 잡습니다.
 - 2 바람막이 잠금(2)을 ☺ (열림) 위치로 돌립니다.
 - 3 바람막이를 저울에 놓습니다.
 - 4 바람막이 잠금을 ☹ (잠금)으로 돌리고 바닥 플레이트(3)를 삽입합니다.
 - 5 계량 팬(5) 및 팬 지지대(4)를 삽입합니다.



해독도 10mg인 저울

주어진 순서에 따라 다음 구성품을 저울에 위치시킵니다.

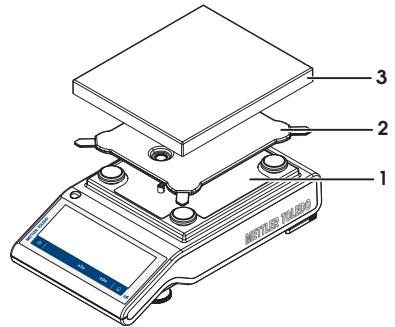
- ESD 플레이트(1)
- 팬 지지대(2)
- 계량 팬(3)
- 바람막이 요소(4)



해독도 100mg인 저울

주어진 순서에 따라 다음 구성품을 저울에 위치시킵니다.

- ESD 플레이트(1)
- 팬 지지대(2)
- 계량 팬(3)



4.5 작동

4.5.1 저울 연결



⚠ 경고

감전으로 인한 사망 또는 심각한 부상

전류가 흐르는 부품에 접촉하면 부상 또는 사망에 이를 수 있습니다.

- 1 계측기용으로 설계된 METTLER TOLEDO 전원 공급 케이블 및 AC/DC 어댑터만 사용하십시오.
- 2 전원 케이블을 접지된 전원 콘센트에 연결하십시오.
- 3 모든 전기 케이블과 연결부를 액체와 습기로부터 멀리 하십시오.
- 4 케이블 및 전원 플러그 손상 여부를 확인하고 손상된 케이블과 전원 플러그는 교체하십시오.



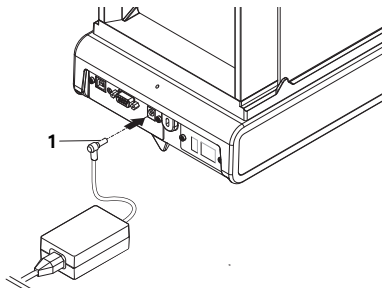
주의 사항

과열로 인한 AC/DC 어댑터의 손상

AC/DC 어댑터가 덮혀있거나 컨테이너 내에 있는 경우, 충분히 냉각되지 않고 과열됩니다.

- 1 AC/DC 어댑터를 덮지 마십시오.
- 2 AC/DC 어댑터를 컨테이너에 넣지 마십시오.

- 1 케이블이 손상되거나 작동에 방해가 되지 않는 방식으로 케이블을 설치합니다.
 - 2 AC/DC 어댑터의 플러그(1)를 기기의 전원 콘센트에 연결하십시오.
 - 3 너트를 단단히 조여 플러그를 고정합니다.
 - 4 접근이 용이한 접지 전원 콘센트에 전원 케이블의 플러그를 삽입합니다.
- ⇒ 저울이 사용 준비됩니다.



참고

AC/DC 어댑터를 전원에 연결하기 전에 항상 먼저 저울에 연결합니다.

스위치로 제어되는 전원 콘센트에 기기를 연결하지 마십시오. 기기의 스위치를 켜 후에 예열해야 정확한 결과를 도출할 수 있습니다.

4.5.2 저울 켜기

저울을 사용하기 전에 예열해야 정확한 계량 결과를 얻을 수 있습니다. 작동 온도에 이르게 하려면, 저울을 최소 30분 동안 전원 공급 장치에 연결해야 합니다(0.1 mg 모델은 60분).

- 저울은 전원 공급 장치에 연결되어 있습니다.
- 저울이 예열되었습니다.
- **⏻**를 누릅니다.
 - ⇒ 시작 화면이 사라진 후에 어플리케이션 홈 화면이 열립니다.

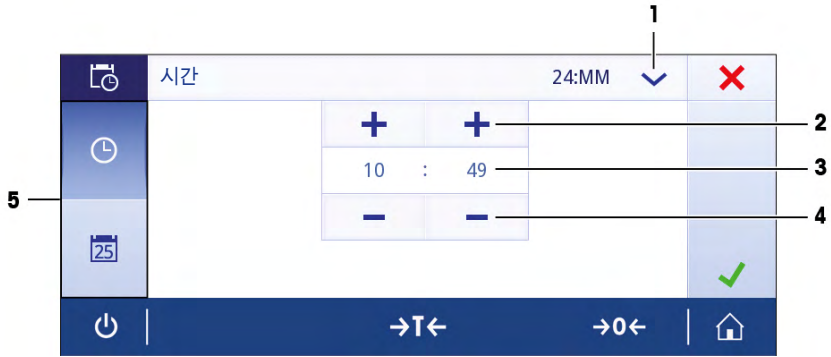
저울이 처음으로 켜질 때 **계량** 어플리케이션 홈 화면이 열립니다. 저울이 다시 켜질 경우 꺼지기 전에 마지막으로 사용했던 어플리케이션 화면으로 항상 시작합니다.

4.5.3 날짜 및 시간 변경

경로: **⚙** > **⚙** **일반 구성 및 데이터 > 시스템 설정 > 날짜 및 시간**

대화 창(Picker 보기)을 통해 사용자는 날짜 및 시간을 설정할 수 있습니다.

시간의 경우 ㉠을 날짜의 경우 ㉡을 누릅니다. √을 눌러 형식을 선택할 수 있습니다.



	이름	설명
1	날짜/시간 형식 변경	다양한 날짜/시간 형식을 선택할 수 있습니다.
2	선택(Pick) 버튼	증가량.
3	Picker 필드	정의된 시간/날짜를 표시합니다.
4	선택(Pick) 버튼	감소.
5	선택 탭	탭으로 하위 카테고리를 선택할 수 있습니다.

4.5.4 수평 조정

반복적이고 정확한 계량 결과를 위해서는 정확한 수평 배치 및 안정적인 배치가 필수입니다.

수평 조정 도구 및/또는 저울 앞에 있는 수평 지시기로 저울을 수평 조정할 수 있습니다. 두 개의 가변형 수평 발이 있어 중량측정 테이블 위의 미세한 수평을 맞출 수 있도록 합니다.

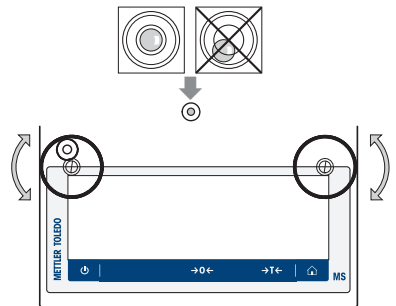
저울의 위치를 바꿀 때마다 수평 조정해야 합니다.

4.5.4.1 수평 지시기로 저울 수평 조정

모든 저울에는 수동으로 저울을 수평 조정할 수 있는 공기 방울이 포함된 수평 지시기가 있습니다.

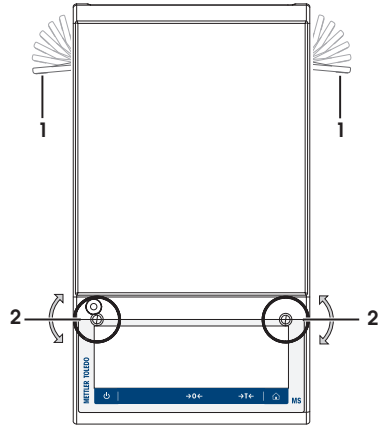
해독도 0.1mg 및 1mg인 저울 수평 조정

- 1 저울을 선택한 위치에 놓습니다.
- 2 저울을 수평 정렬합니다.
- 3 공기 방울이 유리 중앙에 올 때까지 하우징 두 개의 앞쪽 수평 조절 발을 전환합니다.



해독도 10mg 및 100mg인 저울 수평 조정

- 1 바깥 쪽으로 돌려 안전 발용 클램프(1)를 제거하십시오.
- 2 안전 발이 자유롭게 움직일 수 있도록 클램프(1)를 바깥 쪽으로 최대한 돌립니다(~ 90°).
- 3 공기 방울이 레벨 표시기의 내부 원에 있을 때까지 수평 조정 나사(2)를 돌려 저울을 수평으로 만듭니다(위 절차 참조).
- 4 클램프(1)를 안쪽으로 돌려 안전 발을 고정하십시오.



예

12시 위치의 공기 방울:



두 발을 모두 시계방향으로 돌립니다.



3시 위치의 공기 방울:



왼쪽 발을 시계방향으로, 오른쪽 발을 반시계방향으로 돌립니다.



6시 위치의 공기 방울:



두 발을 모두 반시계방향으로 돌립니다.



9시 위치의 공기 방울:



왼쪽 발을 반시계방향으로, 오른쪽 발을 시계방향으로 돌립니다.



4.5.4.2 수평 조정 도구로 저울 수평 조정

새로운 위치에서 저울이 켜지면 화면 좌측의 상태 정보 필드에 기호 기기가 수평이 아님 가 나타납니다.

- 1 를 톡 누릅니다.
 - ⇒ 화면 알림이 나타납니다.
- 2 기기가 수평이 아님을 선택합니다.
 - ⇒ 기능 수평 조정 도구 이 나타납니다.

기능 수평 조정 도구는 단계별 안내로서 저울의 수평 조정을 돕습니다.

경로: ⚙️ 빠른 설정/기본 설정 > ⚙️ 수평 조정 도구



지침을 따르면 수평 조정 도구가 다음 단계를 표시할 것입니다. 저울이 수평 조정될 때까지 해당 단계를 따릅니다.

📖 참고

항상 수평 지시기의 공기 방울을 기준으로 사용하십시오. 공기 방울이 중앙에 있지만 기호 Ⓞ 기기가 수평이 아님 가 여전히 화면에 나타날 경우 수평 지시기를 중앙으로 조정하십시오. 시스템 설정을 참조하십시오.

4.5.5 저울 조정하기

정확한 계량 결과를 얻으려면, 저울을 현위치의 중력 가속도에 맞게 조정해야 합니다. 이는 또한 주변 조건에 좌우됩니다. 작동 온도에 이른 후 다음 경우에 저울을 조정해야 합니다.

- 저울을 처음 사용하기 전.
- 저울이 전원 공급 장치에서 분리되었거나 전원 고장 시.
- 주요 환경 변화 후(예: 온도, 습도, 에어 드래프트 또는 진동).
- 중량측정 서비스 중 주기적으로.



추가 정보가 필요하면 참조 매뉴얼(RM)을 참조하십시오.

▶ www.mt.com/ms-ts-RM

4.6 간편한 중량측정

경로: 🏠 > ⚙️ 활동 - 계량 및 기타 어플리케이션 > ⚙️ 계량

본 섹션은 단순한 계량 작업을 수행하는 방법을 설명합니다. 기본 탐색 개념 및 저울의 기본 기능도 설명됩니다.

처음으로 저울을 켤 때 **계량** 어플리케이션 홈 화면이 자동으로 열립니다. 저울을 이미 사용한 경우 저울이 꺼지기 전에 마지막으로 사용된 어플리케이션이 열립니다. 다른 어플리케이션이 실행 중인 경우 **계량**으로 전환합니다.

- 1 →0←를 눌러 저울의 영점을 맞춥니다
⇒ 어플리케이션 홈 화면이 나타납니다.
- 2 계량 팬에 샘플을 놓습니다.
⇒ 불안정 기호 Ⓞ가 나타나며 계량 값 필드 값은 **연한 형색**이 됩니다.
- 3 불안정 기호 Ⓞ가 사라지며 계량 값 필드 값이 다시 **진한 형색**이 될 때까지 기다리십시오.
⇒ 계량 공정이 완료됩니다.
⇒ 이제 결과가 표시됩니다.

영점

계량을 시작하기 전에 →0← 영점 키를 사용합니다.

- 1 저울에서 무게를 제거합니다.
- 2 →0←를 눌러 저울의 영점을 맞춥니다
⇒ 모든 중량값은 이 영점에 맞춰 측정합니다.

용기 측정

계량 용기로 작업하는 경우 저울의 용기 중량을 측정하십시오.

- 1 계량 팬에 용기를 놓습니다.
⇒ 중량이 표시됩니다.
- 2 →T←를 눌러 저울의 용기 중량을 측정합니다.
⇒ 0.000 g 및 Net(순)이 디스플레이에 나타납니다. Net은 표시되는 모든 중량 값이 순중량임을 나타냅니다.

계량

- 용기에 샘플을 놓습니다.
⇒ 이제 결과가 표시됩니다.
- 저울에서 컨테이너를 제거하면, 용기 중량은 마이너스 값으로 나타납니다.
- →T← 키를 다시 누르거나 저울을 끌 때까지 용기 중량은 저장됩니다.

끄기

- 1 대화 창 스위치 꺼짐이 나타날 때까지 ⏻을 길게 누릅니다.
- 2 ✓를 눌러 확인합니다.
⇒ 저울이 꺼지고 대기 모드로 들어갑니다.
- 대기 모드가 켜진 후 저울을 예열할 필요가 없습니다. 즉시 계량을 시작할 수 있습니다.
- 저울을 수동으로 끄면 화면도 꺼집니다.
저울을 완전히 끄려면 전원 공급 장치에서 분리해야 합니다.



추가 정보가 필요하면 참조 매뉴얼(RM)을 참조하십시오.

▶ www.mt.com/ms-ts-RM

4.7 운송, 포장 및 보관



⚠ 주의

날카로운 물체나 파손된 유리로 인한 부상

- 유리와 같은 기기 구성 요소가 파손되어 부상을 입을 수 있습니다.
- 항상 집중하고 주의하여 작업을 진행하십시오.

- 1 ⏻ 키를 길게 누릅니다.
- 2 저울을 전원 공급 장치에서 분리하십시오.
- 3 모든 인터페이스 케이블을 분리하십시오.

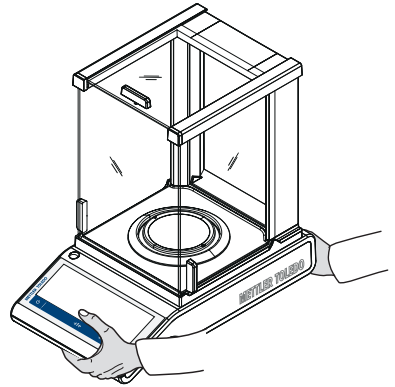
4.7.1 짧은 거리 이동

짧은 거리를 이동하여 새로운 위치로 저울을 이동시키려면 아래 지침을 따르십시오.

- 1 보기와 같이 두 손으로 저울을 잡습니다.
- 2 저울을 조심스럽게 들어 올려 저울을 수평 상태로 다른 위치로 옮깁니다.

저울을 작동하고 싶은 경우 다음에 따라 진행하십시오.

- 1 역순으로 연결하십시오.
- 2 저울의 수평을 맞춥니다.
- 3 내부 조정을 수행하십시오.



4.7.2 먼 거리 이동

저울의 장거리 운송을 위해 기존 포장재를 항상 사용하십시오.

4.7.3 포장 및 보관

포장

포장재의 모든 부분을 안전한 곳에 보관하십시오. 원래 포장재 요소는 저울 및 구성품용으로 특별 제작되어 운송 또는 보관 중에 최대한의 보호를 지원합니다.

저장

다음 조건에서 저울을 보관하십시오.

- 실내 및 원래 포장재.
- 환경 조건에 따라, "기술 데이터"참조.
- 6개월 이상 보관할 경우 충전식 배터리가 방전될 수 있습니다(날짜와 시간이 손실됨).

5 유지보수

저울 기능과 계량 결과 정확도를 보장하기 위해 사용자는 많은 유지보수 작업을 수행해야 합니다.



추가 정보가 필요하면 참조 매뉴얼(RM)을 참조하십시오.

▶ www.mt.com/ms-ts-RM

5.1 유지보수 직무

유지보수 작업	권장 간격	비고
내부 조정 수행	<ul style="list-style-type: none"> • 매일 • 세척 후 • 수평 조정 후 • 위치 변경 후 	"활동 - 조정 및 시험" 참조
일상 테스트(편심 테스트, 반복성 테스트, 감도 테스트)를 수행합니다. METTLER TOLEDO 최소 한 번의 감도 테스트 수행을 권장합니다.	<ul style="list-style-type: none"> • 세척 후 • 저울 조립 후 • 내부 규정(SOP)에 따름 	참조 설명서의 "활동 - 조정 및 시험" 참조

유지보수 작업	권장 간격	비고
세척	<ul style="list-style-type: none"> • 사용 후 • 물질 변경 후 • 오염의 정도에 따라 수행 • 내부 규정(SOP)에 따름 	"세척" 참조

다음 사항을 참고합니다.

▣ 세척 ▶ 20 페이지

5.2 세척

5.2.1 유리 드래프트 쉴드 세척(0.1 mg 및 1 mg 모델)



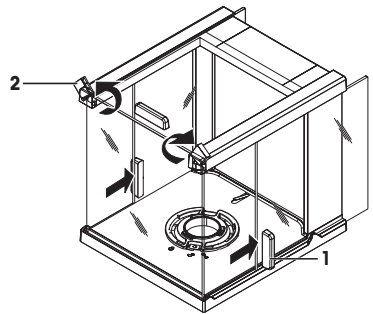
⚠ 주의

날카로운 물체나 파손된 유리로 인한 부상

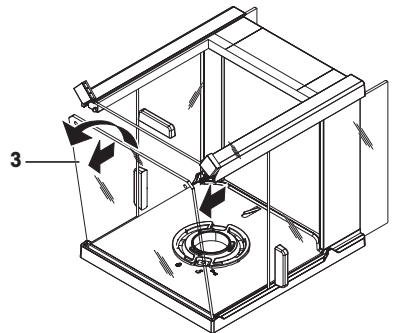
유리와 같은 기기 구성 요소가 파손되어 부상을 입을 수 있습니다.

- 항상 집중하고 주의하여 작업을 진행하십시오.

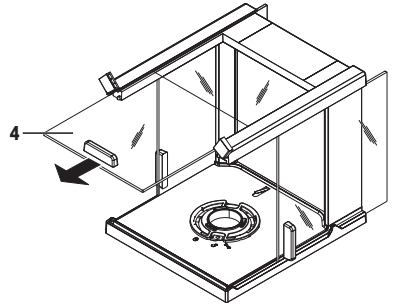
- 1 계량 팬, 바람막이 요소나 팬 지지대를 제거합니다.
- 2 바닥 플레이트를 제거하십시오.
- 3 바람막이를 열고 저울에서 들어 올려 깨끗한 표면에 놓으십시오.
- 4 유리 도어(1)를 뒤로 밀니다.
- 5 전면에 있는 두 개의 잠금 덮개(2)를 가능한 멀리 돌립니다.



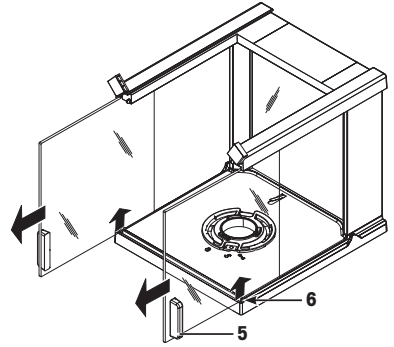
- 6 전면 유리(3)를 앞으로 기울입니다.
- 7 전면 유리를 제거합니다.



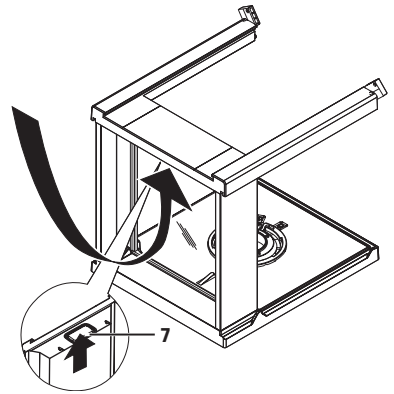
8 전면으로부터 상단 유리문(4)을 당깁니다.



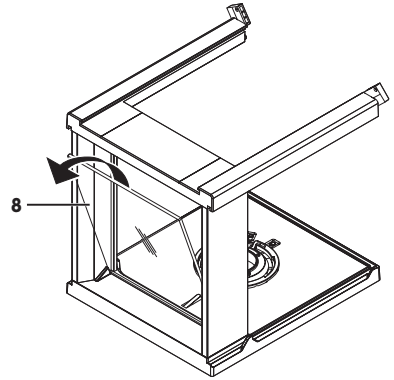
9 측면 유리 도어(5) 및 (6)을 들어 올려 전면에서 꺼냅니다.



10 잠금 버튼(7)을 눌러 후면 유리를 제거합니다.



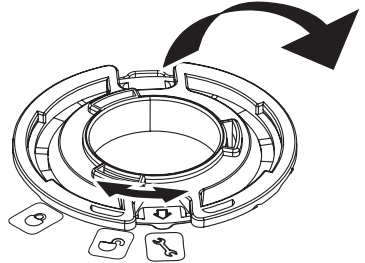
11 후면 유리(8)를 제거합니다.



12 바람막이 잠금을 (서비스 위치로 돌립니다.

13 바람막이 잠금을 제거합니다.

세척 후 모든 구성품을 역순으로 재설치합니다. 저울 장착의 경우 "저울 조립"을 참조하십시오.



5.2.2 저울 세척



⚠ 경고

감전으로 인한 사망 또는 심각한 부상

전류가 흐르는 부위에 접촉하면 부상 및 사망에 이를 수 있습니다.

- 1 세척 및 유지보수에 앞서 기기를 전원 공급 장치에서 분리하십시오.
- 2 액체가 기기, 터미널 또는 AC/DC 어댑터에 유입되지 않게 하십시오.



주의 사항

부적절한 세척으로 인한 손상

부적절한 세척으로 로드 셀 또는 다른 필수 부품이 손상될 수 있습니다.

- 1 "참조 매뉴얼" 또는 "세척 가이드"에 명시되지 않은 어떠한 세척액도 사용하지 마십시오.
- 2 기기에 액체를 분사하거나 붓지 마십시오. 항상 보풀이 없는 젖은 천 또는 티슈를 사용하십시오.
- 3 기기 안에서 바깥쪽까지 닦아냅니다.

저울 주변 세척

- 저울 주변의 이물질 또는 먼지를 제거하고 추가 오염이 없도록 방지하십시오.

분리 가능한 부품 세척

- 분리된 부품을 젖은 천이나 티슈, 순한 세척액으로 세척하십시오.

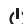
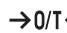
저울 세척

- 1 저울을 전원 공급 장치에서 분리하십시오.
- 2 순한 세척액에 적신 보풀이 없는 천을 사용해 저울 표면을 세척하십시오.
- 3 처음에 일회용 티슈로 분말 또는 먼지를 제거하십시오.
- 4 젖은 보풀이 없는 천과 순한 세척액으로 끈적거리는 물질을 제거하십시오.


참고

기기의 오물 방지를 위한 유용한 세부정보는 Mettler-Toledo GmbH "저울 세척 SOP"에 설명되어 있습니다.

5.2.3 세척 후 작동

- 1 저울을 재조립하십시오.
 - 2 드래프트 실드의 기능을 확인하십시오.
 - 3 를 눌러 저울 전원을 켭니다.
 - 4 저울을 예열합니다. 테스트 시작 전, 적응을 위해 1시간 동안 기다립니다.
 - 5 수평 조정 상태를 확인하고 필요할 경우 저울을 수평 조정합니다.
 - 6 내부 조정을 수행하십시오.
 - 7 회사 내부 규정으로 인해 일상 테스트를 수행합니다. METTLER TOLEDO는 저울 세척 후 반복성 테스트 수행을 권장합니다.
 - 8 를 눌러 저울의 영점을 맞춥니다.
- ⇒ 저울이 작동되었으며 즉시 사용할 수 있습니다.

다음 사항을 참고합니다.

-  수평 조정 ▶ 15 페이지

6 문제해결



오류의 원인과 해결 방법에 대한 자세한 설명은 참조 매뉴얼(RM)을 참조하십시오. 저울 설치 시 가장 일반적인 내용은 다음과 같습니다.

원인으로 가능한 오류 및 해결책은 다음 장에 설명되어 있습니다. 이 지침을 통해 오류를 교정할 수 없는 경우 METTLER TOLEDO에 문의해 주십시오.

6.1 오류 메시지

오류 메시지	가능한 원인	진단	해결책
안전성 없음	작업장의 진동	계량 테이블에 수돗물이 담긴 비커를 놓습니다. 진동이 있으면 물 표면에 잔물결이 발생합니다.	<ul style="list-style-type: none"> 진동으로부터 계량 위치를 보호합니다 (진동 흡수기 등). 좀 더 개략적으로 계량 파라미터를 설정하십시오(환경을 안정에서 표준 또는 불안정로 변경). 다른 계량 위치를 찾습니다(고객과의 동의하에).
	느슨한 드래프트 실드 및/또는 열린 창으로 인한 외풍.	드래프트 실드 또는 창이 닫혔는지 확인합니다.	<ul style="list-style-type: none"> 드래프트 실드 또는 창을 닫습니다. 좀 더 개략적으로 계량 파라미터를 설정하십시오(환경을 안정에서 표준 또는 불안정로 변경).
	계량에 위치가 적합하지 않습니다.	-	위치 요건을 확인 및 준수하십시오. "위치 선택하기"를 참조하십시오.
	무언가가 계량 팬에 닿았습니다.	접촉하는 부분 또는 이물질 여부를 확인합니다.	접촉하는 부분을 제거하거나 저울을 세척합니다.
조정이 중단됨 중량이 범위를 벗어남.	잘못된 조정 분동.	중량을 검사하십시오.	계량 팬에 올바른 중량을 배치합니다.
저울 시작 중 문제가 발생했습니다. 일부 데이터를 메모리에서 올바르게 읽을 수 없습니다. 진행하고 날짜 및 시간 설정을 확인하십시오. 문제가 지속될 경우 MT 지원 담당자에게 문의하십시오.	메모리에서 일부 데이터를 올바르게 판독할 수 없습니다.	날짜 및 시간 설정을 확인하십시오.	문제가 지속될 경우 METTLER TOLEDO 지원 담당자에게 문의하십시오.

오류 메시지	가능한 원인	진단	해결책
중량이 초기 영점 범위를 벗어남	잘못된 계량 팬 팬이 없습니다. 팬이 비어있지 않습니다.	계량 팬 확인	올바른 계량 팬을 놓거나 계량 팬을 비우십시오.
배터리 백업 손실.	백업 배터리가 없습니다. 이 배터리는 저울이 전원에 연결되지 않았을 때 날짜와 시간을 놓치지 않도록 합니다.	배터리를 충전하기 위해 저울을 전원에 연결하십시오(2일 충전 후 최대 용량)	배터리가 재충전되지 않는다면, METTLER TOLEDO-지원 담당자에게 문의하십시오.

6.2 오류 증상





오류 증상	가능한 원인	진단	해결책
디스플레이 꺼짐	기기의 전원을 끕니다.	-	기기를 켭니다.
	전원 플러그가 연결되지 않았습니다.	확인	전원 케이블을 전원 공급 장치에 연결하십시오.
	전원 공급 장치가 저울에 연결되지 않음.	확인	전원 공급 장치에 연결하십시오.
	전원 공급 장치에 결함이 있습니다.	확인/테스트	전원 공급 장치를 교체하십시오.
	잘못된 전원 공급 장치.	타입 플레이트의 입력 데이터가 전원 공급 값과 일치하는지 확인하십시오.	적절한 전원 공급 장치를 사용하십시오.
	저울을 반드시 재시작해야 합니다.	-	저울을 재시작합니다.
	저울의 커넥터 소켓이 부식되었거나 고장입니다.	확인	METTLER TOLEDO 지원 담당자에게 문의하십시오.
	디스플레이에 결함이 있습니다.	디스플레이를 교체하십시오.	METTLER TOLEDO 지원 담당자에게 문의하십시오.

오류 증상	가능한 원인	진단	해결책
값이 플러스 또는 마이너스로 변합니다	부적절한 실험실, 환경.	-	환경 권장 사항 <ul style="list-style-type: none"> • 창문이 없고 에어컨이 없음(예: 지하실). • 청량실에 한사람만 있음 • 슬라이딩 도어. 표준 도어는 압력 변화를 일으킵니다. • 청량실에 드래프트 없음(매달린 실 확인) • 컨디셔닝 없음(온도 진동, 드래프트) • 균형을 맞추고 샘플 측정을 하십시오. • 전원 공급 장치에 기기를 연속적으로 연결합니다(1일 24시간).
직사광선 또는 기타 열원.	차양막(블라인드, 커튼 등)이 있습니까?		"위치 선택하기"에 따라 위치를 선택하십시오(고객 책임).
청량 샘플은 수분을 흡수하거나 증발시킵니다.	<ul style="list-style-type: none"> • 테스트 분동을 사용할 때 계량 결과가 부정적입니까? • 민감한 청량 샘플(예: 종이, 판지, 나무, 플라스틱, 고무, 액체). 	<ul style="list-style-type: none"> • 보조 기구를 사용하십시오. • 청량 샘플을 덮습니다. 	
청량 샘플에 정전기 전하가 발생했습니다.	<ul style="list-style-type: none"> • 테스트 분동을 사용할 때 계량 결과가 부정적입니까? • 민감한 청량 샘플(예: 플라스틱, 분말, 절연 물질). 	<ul style="list-style-type: none"> • 청량 챔버의 공기 습도를 높입니다(45% - 50%). • 이온화기를 사용합니다. 	
청량 샘플이 계량 챔버 내 공기보다 뜨겁거나 차갑습니다.	테스트 분동으로 청량 작업을 수행해도 이 효과는 나타나지 않습니다.		청량 전 청량 샘플을 실온에 둡니다.
기기가 아직 열 평형에 도달하지 않았습니다.	<ul style="list-style-type: none"> • 정전이 있었습니까? • 전원 공급 장치가 분리되었습니까? 	<ul style="list-style-type: none"> • 최소 한시간 동안 기기를 적응시킵니다. 기후 조건에 따라 이 기간을 연장하십시오. • 기기를 최소 1시간 동안 켜둡니다. "일반 데이터"를 참조하십시오. 	

오류 증상	가능한 원인	진단	해결책
디스플레이가 과부하 또는 경부하를 나타냅니다.	계량 팬의 중량이 기기의 계량 용량을 초과합니다.	중량을 검사하십시오.	계량 팬의 중량을 줄입니다.
	잘못된 계량 팬	계량 팬을 약간 들어 올리거나 누릅니다. 계량 디스플레이가 나타납니다.	적절한 계량 팬을 사용합니다.
	계량 팬이 없습니다.	-	계량 팬을 설치합니다.
	전원을 켤 때 올바르게 작동하지 않는 영점.	-	<ul style="list-style-type: none"> 저울을 끕니다. 전원 케이블을 분리 및 재연결합니다.

6.3 상태 메시지/상태 아이콘

상태 메시지는 작은 아이콘으로 나타냅니다. 상태 아이콘은 다음과 같습니다.

아이콘	상태 설명	진단	해결책
	현재 자동 FACT 조정이 가능하지 않습니다.	기기 사용 중.	<ul style="list-style-type: none"> 저울에서 무게를 제거합니다. 2분간 어떤 키도 누르지 마십시오. 디스플레이가 안정화됩니다.
	서비스 만료.	-	METTLER TOLEDO 지원 담당자에게 문의하십시오.
	내장된 수평 센서에서 기기가 제대로 수평 조정되지 않았음이 감지되었습니다.	기기가 수평을 벗어남.	즉시 기기를 수평 조정하십시오.
	외부 입력 기기 연결됨.	키보드 또는 바코드 리더가 저울에 연결되어 있고, 저울이 장치 유형을 인식하지 못했습니다.	<p>상태 필드에서 아이콘을 누르십시오.</p> <ul style="list-style-type: none"> 해당 작업흐름을 참조하십시오. 외부 기기를 연결하고 장치 및 서비스에서 기기 유형을 선택하십시오.

6.4 오류 수정 후 작동


오류를 수정한 후 저울을 작동하려면 다음 단계를 수행하십시오.

- 저울이 완전하게 재조립 및 세척되었는지 확인하십시오.
- 저울을 AC/DC 어댑터에 다시 연결합니다.


7 기술 데이터

7.1 일반 데이터

표준 전원 공급 장치

AC/DC 어댑터:	기본: 100 – 240 V~ 0.5 A, 50 – 60 Hz 보조: 12V 1.0 A MAX 24 - 34 VA LPS(제한 전원), SELV(안전 초저전압)
저울 소비 전력:	12 V DC, 0.84 A
극성:	
평균 해수면:	해수면 위 고도 최대 2000m까지 사용할 수 있음 해수면 위 고도 2000m 이상에서 저울을 사용할 경우, 0.1 mg 모델용 전원 공급 장치를 반드시 사용해야 합니다

0.1 mg 모델용 전원 공급 장치

AC/DC 어댑터:	기본: 100 – 240 V~ 0.8 A, 50 – 60 Hz, 60 – 80 VA 보조: 12V DC, 2.5 A LPS(제한 전원), SELV(안전 초저전압)
AC/DC 어댑터용 케이블:	3코어, 국가별 플러그 포함
저울 소비 전력:	12 V DC, 2.25 A
극성:	
평균 해수면:	해수면 위 고도 최대 4000m까지 사용할 수 있음

보호 및 기준

과전압 카테고리:	II
오염 등급:	2
보호:	먼지 및 물에 대한 보호
안전 및 EMC 기준:	적합성 선언 참조
활용 범위:	건조한 실내에서만 사용하십시오.

환경 조건

해수면 위 고도:	전원 어댑터에 따라 다름(최대 2000 또는 4000m)
주변 온도:	일반적인 실험실 어플리케이션을 위한 작동 환경: +10 ~ 30°C(+5 ~ 40°C 사이에서 작동 보장)
상대 대기 습도:	최대 80%(최대 31 °C), 40 °C에서 50%까지 선형 감소, 비응축
예열 시간:	저울을 전원 공급 장치에 연결한 후 최소 30분(0.1 mg 모델은 60분). 대기 상태에서 켜지면 기기는 즉시 작동 준비가 됩니다.

재질

하우징:	다이캐스트 알루미늄
계량 팬:	스테인리스 스틸 X2CrNiMo 17-12-2(1.4404) 거칠기 Ra < 0.8 μm
바람막이 요소:	0.1 mg 모델: 스테인리스 스틸 X2CrNiMo 17-12-2(1.4404) 10 mg 모델: 플라스틱(PBT)
바람막이:	플라스틱(PBT), 유리
보호 덮개:	플라스틱(PET)

TFT 터치 스크린 표면:

유리

8 폐기

WEEE(Waste Electrical and Electronic Equipment: 전기 및 전자 장치 폐기물)에 대한 유럽 지침 2012/19/EU를 준수하여, 본 장치는 국내 폐기물로 처리하지 못할 수도 있습니다. 이는 EU 외부 국가의 특정 요건에 따라 이들 국가에도 적용됩니다.



현지 규정에 따라 본 제품을 전기 및 전자 장치 전용 수집 장소에 폐기하십시오. 궁금하신 사항은 담당 기관 또는 본 장치를 공급한 판매자에게 문의하십시오. 본 장치를 타인에게 양도하는 경우, 본 규정의 내용도 적용됩니다.

GWP®

Good Weighing Practice™

GWP® is the global weighing standard, ensuring consistent accuracy of weighing processes, applicable to all equipment from any manufacturer. It helps to:

- Choose the appropriate balance or scale
- Calibrate and operate your weighing equipment with security
- Comply with quality and compliance standards in laboratory and manufacturing

 www.mt.com/GWP

www.mt.com/balances

For more information

Mettler-Toledo GmbH

Im Langacher 44
8606 Greifensee, Switzerland
www.mt.com/contact

Subject to technical changes.
© Mettler-Toledo GmbH 07/2019
30235453J zh, ja, ko



30235453