

生産のスピードアップを実現する設計

乾燥し、ほこりの多い環境用



お客様の作業環境に対応

お客様の業界環境に対応したコンパクトはかりをお探しですか?それなら、堅牢なアルミダイキャストはかりが最適な選択です。多様なアプリケーションや設計、さまざまな統合オプション、わかりやすい操作性などの利点があります。



最高のパフォーマンス

過剰充てんを最小限に抑え、充てん不足を防止し、誤った部品を検出することで、生産性が向上します。ICSコンパクトはかりは、高性能な計量技術を搭載し、高精度な結果を迅速にもたらします。最大4台のはかり接続がひょう量範囲を拡張し、個数計数の精度向上を実現します。



簡単な操作

計量、個数計数、重量チェックは多大な労力を必要とするアプリケーションです。複数の人が1つのプロセスに関与している場合、手違いが発生することが頻繁にあり、時間とコストがかかります。この新しいスマートはかりは操作が簡単で、直感的でわかりやすいメニュー、カラーディスプレイ、多言語対応のユーザープロンプトが特長です。



広範な接続性

高速なデータ処理、効率的な印字、既存システムへのシームレスな統合を支援するさまざまなオプションなどの利点があります。はかりの内部データベース管理、PCでの快適なデータモニタリング、USBスティックへのエクスポートなどが可能です。



ICS4_5/ICS685コンパクトはかり

コンパクトはかりシリーズ: お使いのはかりは特定のニーズに合わせて個々に設定し、迅速で正確な操作を行うことができるため、コンパクトはかりのラインアップICS425 - ICS435 - ICS445 - ICS465、ICS685は製造プロセスへのシームレスな統合を実現します。

これらのラインアップは製造業のさまざまなアプリケーションに対応します。

- シンプル計量
- 個数計数
- 統計計算
- 重量チェック
- ポーションング、充填
- 分類

指示計



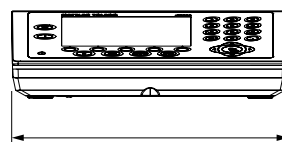
モデル	ICS425	ICS435	ICS445	ICS465	ICS685
基本計量、平均値計量	●	●	●	●	●
個数計数、合計計算			●	●	●
チェック計量ク、ポーショニング			●	●	●
ターゲットへの合算、分類					●
colorWeight®				●	●
設定可能なソフトキー			●	●	●
ユーザプロンプト			●	●	●
ユーザ管理					●
キーパッド		数字		数字	英数字
取り付け可能なプラットフォームの数	1	1	2	2	4*
データ保存			最大100件	最大100件	最大5000件
データベースソフトウェア「DatabICS」への対応			●	●	●
アリバイメモリ(最大300,000件)			オプション	オプション	標準**

* 最大1台のアナログはかり

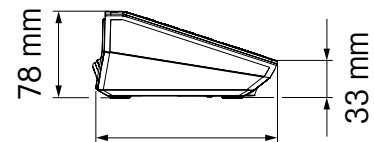
** データ形式のカスタマイズでトランザクションメモリとして設定可能

一般仕様	
分解能	アナログプラットフォーム: 最大300,000d、7,500e (OIML) / 10,000d (NTEP) デジタルプラットフォーム: 分解能はそれぞれのプラットフォームで定義されます
ICS425、435、445、465のディスプレイ	LCD液晶グラフィックディスプレイ(バックライト付き)、3種類の表示レイアウト
ICS685のディスプレイ	カラーTFTディスプレイ(320 x 240ピクセル)
表示言語	英語、ドイツ語、フランス語、イタリア語、スペイン語、中国語、ポルトガル語、日本語
文字サイズ	標準ICS4_5: 19mm; ICS685: 17mm、ICS_5全モデルに設定可能な最大サイズ: 25mm
寸法	248 x 164 x 78mm (mt.comでCADデータを入手可能)
ハウジング	アルミダイキャスト
防塵防水構造	IP5x (標準)、IP65 (オプション)
電源接続	100 - 240V / 50 - 60Hz / 300mA、電源コード約2.5m
バッテリー(オプション)	12VDC / 2.5A、ひずみゲージロードセル1個で最大22時間の連続運転、ひずみゲージロードセル4個で最大18時間の連続運転(WLANなどのオプションによっては短くなる場合があります)。 耐用期間: 500 ~ 1000回の充電/放電サイクル
インターフェース(標準/オプション)	標準: 1 x はかりインターフェース(SICSpro) / 1 x RS232データインターフェースICS4_5はオプションのインターフェース1個、およびインターフェース最大3つまでのICS685を提供。 対応オプション・インターフェース: RS232、RS422/485、USBデバイス、USBホスト、イーサネット、WLAN、デジタルI/Q、IDNetはかり、SICSproはかり、アナログはかり
インターフェース・アップデート率	1秒あたり最大10の測定量(RS232、RS422/485、イーサネット、WLAN)。 複数インターフェースの使用で速度が下がる場合があります。
接続可能なプラットフォーム	すべてのアナログ/SICS/SICSproプラットフォーム IDNetインターフェースは、指示計を分離型ユニットとして注文時のみ対応
アナログはかりインターフェース仕様	インピーダンス: $\geq 87.5 \Omega$ (1 x 350 Ω 、4 x 350 Ω を意味する)、 励起: 3.3VDC、感度: 2 ~ 3mV/V 最大分解能: 7500e (OIML)、300 000d (非法定) 最小入力検定感度: 0.264 μ V/e
温度範囲	Class II、10~30°C (PBK7シリーズ) Class II、0~40°C (PBK9シリーズ、PFK9シリーズ) Class III、-10~40°C (ひずみゲージ)
湿度	最高相対湿度: 85% (温度: 40°Cまで)
正味重量/積込重量	2kg/2.5kg (指示計のみ)
適合規格	OIML、NTEP、CE、CSA、GMP (重量、測定データ、システムが取引証明用かどうかをディスプレイに表示)

寸法



248 mm



164 mm

コンパクトはかり

最高の精度: MonoBloc®技術

- 取引証明用分解能: 最高61 000e OIML、Class II
- 証明以外用分解能: 最高610 000d
- 全自動校正機構 (FACT) は、時間や気温の変化に応じてはかりを自動的に校正し、計量結果の精度を高めます。

シングルレンジプラットフォーム: ICS425k-/ICS435k-/ICS445k-/ICS465k-/ICS685k-

プラットフォームタイプ	0.6XS/f	3XS/f	6XS/f	6SM/f	15LA/f	35LA/f
ひょう量[g]	610	3100	6100	6100	15100	35100
証明以外用最小表示、d [g]、標準	0.001	0.01	0.01	0.1	0.1	0.1
取引証明用最小表示、e [g]*	0.01	0.1	0.1	1	1	1
取引証明用最小表示、e [g]、オプション	-	-	-	0.2	0.5	-
繰り返し性(sd) [g]	0.001	0.01	0.01	0.1	0.1	0.1
直線性誤差 [g]	0.002	0.02	0.02	0.2	0.2	0.2
防塵防水構造: 標準/オプション	IP5x/-	IP5x/IP65	IP5x/IP65	IP5x/IP65	IP5x/IP65	IP5x/IP65
コンパクトはかりの重量[kg]	6.4	5.7	5.7	5.7	9.0	9.0

デルタレンジプラットフォーム: ICS425k-/ICS435k-/ICS445k-/ICS465k-/ICS685k-

プラットフォームタイプ	0.6XS/DR	3XS/DR	6XS/DR	6SM/DR	15LA/DR	35LA/DR
ひょう量[g]	120/610	600/3100	1200/6100	1200/6100	3000/15100	7000/35100
証明以外用最小表示、d [g]、標準	0.001/0.01	0.01/0.1	0.01/0.1	0.1/1	0.1/1	0.1/1
取引証明用最小表示、e [g]*	0.01	0.1	0.1	1	1	1

その他の仕様はシングルレンジプラットフォームと同様です。

*標準の最小表示は、はかり上では末尾の桁が小さいフォントで表示されます。

最適な性能を得るために: ストレインゲージテクノロジー

- 取引証明用分解能: 1 x 6000e (OIML、Class III)
- 証明以外用分解能: 最高60 000d

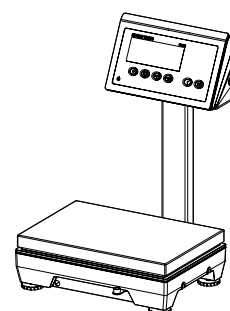
プラットフォーム: ICS425s-/ICS435s-/ICS445s-/ICS465s-/ICS685s-

プラットフォームタイプ	3SM/f	6SM/f	15LA/f	35LA/f	PBD655/f
ひょう量[kg]	3	6	15	35	より大きなひょう量6 ~ 600kg、1 x 6000e OIML、プラットフォームサイズ240 x 300mm 600 x 800mmについては、カタログ「PBD 655デジタル計量プラットフォーム」を参照してください
証明以外用最小表示、d [g]、標準	0.5	1	2	5	
証明以外用最小表示、d [g]、オプション	0.05	0.1	0.2	0.5	
取引証明用最小表示、e [g]	0.5	1	2	5	
繰り返し性(sd) [g]	0.05	0.1	0.2	0.5	
直線性誤差 [g]	0.1	0.2	0.5	1	
防塵防水構造: 標準/オプション	IP5x/IP65	IP5x/IP65	IP5x/IP65	IP5x/IP65	
はかりの重量[kg]	5.5	5.5	7.7	7.7	-

アクセサリ

- インターフェース用プラグ付きケーブル
- スタンド (高さ330mm)
- 壁かけ用ブラケット
- 風防**
- プリンタ
- 指示計用保護カバー
- バッテリー充電器
- 補助ディスプレイ
- リレーモジュール
- 電源変換キット
9~28VDCで変換

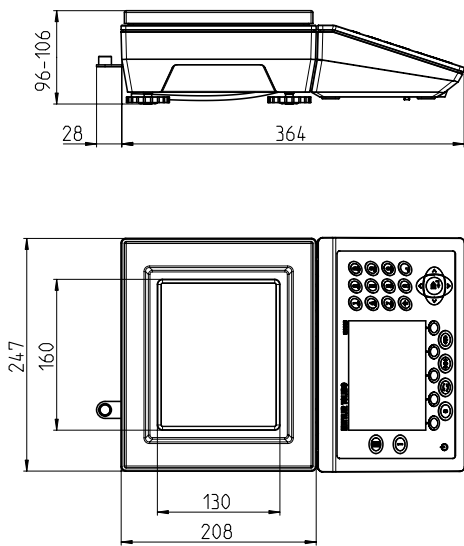
** ...0.6XS標準:...3XS、...6XSオプション



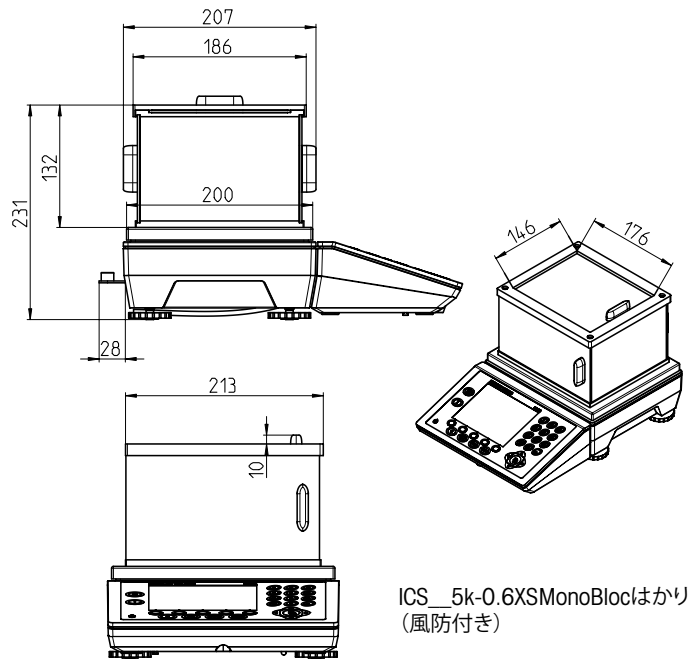
スタンド (アクセサリ) 付属モデル
(高さ: 330mm)

寸法図

小型プラットフォーム付きコンパクトはかり(XS/SMタイプ)

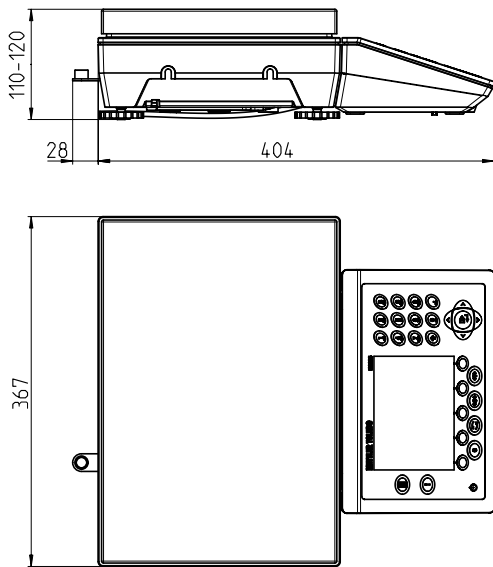


プラットフォームサイズ
XS:160 x 130mm / SM:240 x 200mm

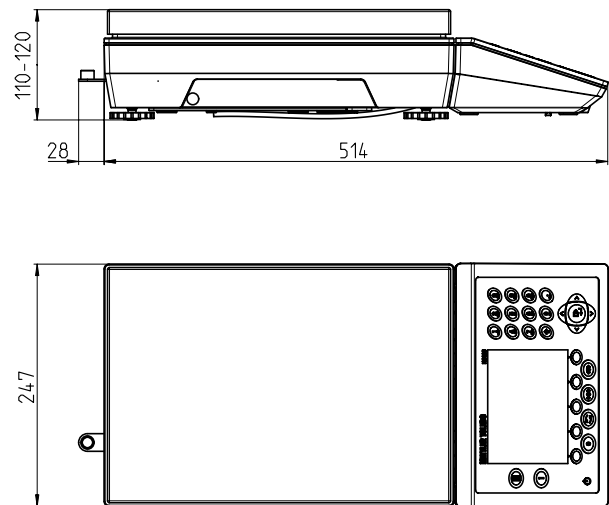


ICS_5k-0.6XSMonoBlocはかり
(風防付き)

大型プラットフォーム付きコンパクトはかり(LAタイプ)



プラットフォームサイズ
LA:350 x 240mm



追加情報

指示計はXS/SM/LAプラットフォームからネジ2本を外して分離できます。プラットフォームには長さ0.8mのケーブルが付属しています(プラスチックカバー内に収納)。



メトラー・トード株式会社 産業機器事業部
TEL:03-5815-5515 FAX:03-5815-5525

©01/2021 Mettler-Toledo K.K.,
30486533 B
製品仕様・価格は予告なく変更することがあります。

www.mt.com

詳細はウェブサイトへ