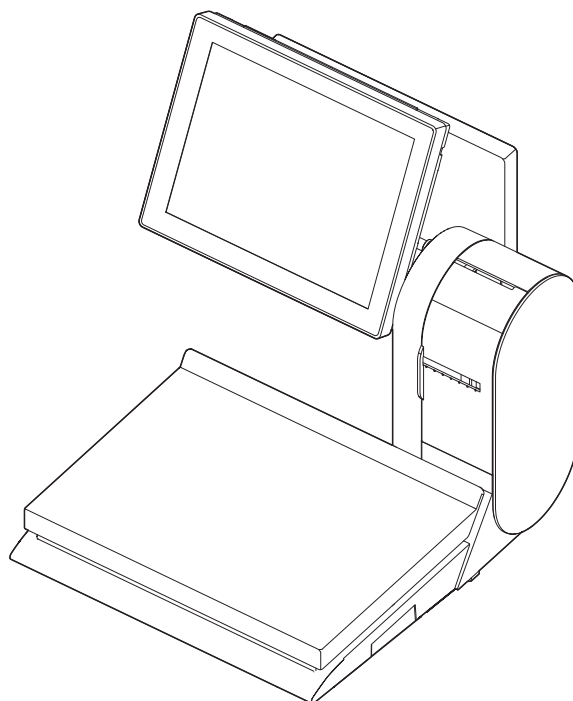
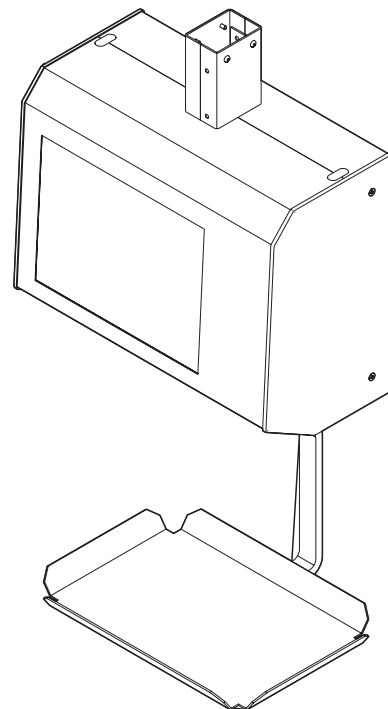
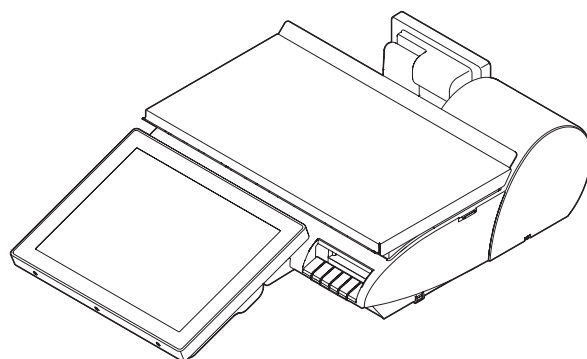


Balanzas para venta minorista



**METTLER TOLEDO**



# Índice de contenidos

<b>1</b>	<b>Introducción</b>	<b>3</b>
1.1	Su nueva balanza para venta minorista	3
1.2	Convenciones y símbolos usados en este manual del usuario	3
1.3	Instrucciones de seguridad	4
1.4	Mantenimiento	4
1.5	Uso previsto	4
1.6	Condiciones legales para el comercio	5
1.6.1	Sellado	5
1.6.2	Información metrológica	5
1.7	Descripción general del dispositivo	6
1.7.1	Descripción general del tipo de balanza	6
1.7.2	Descripción general de balanza compacta UC-C...	6
1.7.3	Descripción general de la balanza de despacho UC-H... y UC-G...	8
1.7.4	Descripción general de la balanza colgante UC-HW...	11
<b>2</b>	<b>Puesta a punto</b>	<b>13</b>
2.1	Nivelación de la balanza	13
2.2	Conexión de dispositivos periféricos y LAN	13
2.2.1	Interruptores, puertos y conectores	13
2.2.2	Conexión de dispositivos periféricos y LAN	14
2.3	Conexión a la energía eléctrica	15
<b>3</b>	<b>Manejo</b>	<b>16</b>
3.1	Encendido/Apagado	16
3.2	Puesta a cero	16
<b>4</b>	<b>Limpieza y mantenimiento</b>	<b>17</b>
4.1	Limpieza del alojamiento y la pantalla	17
4.2	Apertura de la puerta de la impresora	18
4.2.1	Balanza compacta UC-C...	18
4.2.2	Balanza de despacho UC-H... y UC-G...	18
4.2.3	Balanza colgante UC-HW...	19
4.3	Desbloqueo y bloqueo del cabezal de impresora	19
4.3.1	Desbloqueo del cabezal de impresora (impresora de tickets)	19
4.3.2	Desbloqueo del cabezal de impresora (todos los demás tipos de impresora)	20
4.3.3	Bloqueo del cabezal de impresora (impresora de tickets)	20
4.3.4	Bloqueo del cabezal de impresora (todos los demás tipos de impresora)	21
4.4	Limpieza del cabezal de impresora	21
4.5	Inserción y cambio de papel	22
4.5.1	Información importante sobre papel térmico y etiquetas térmicas	22
4.5.2	Inserción y cambio del rollo de tickets	23
4.5.3	Inserción y cambio del rollo de etiquetas	23
4.5.4	Inserción y cambio del rollo de papel sin papel soporte	24
4.6	Cambio del rodillo intercambiable en la impresora sin papel soporte	25
<b>5</b>	<b>Datos técnicos</b>	<b>26</b>
<b>6</b>	<b>Apéndice</b>	<b>27</b>
6.1	Dibujos dimensionales	27
6.1.1	Balanza compacta UC-C...	27
6.1.2	Balanza de despacho UC-H.../UC-G...	28
6.1.3	Balanza colgante UC-HW...	29
6.2	Eliminación	30
6.3	Tabla de valores Geo	30
6.4	Declaración de conformidad de la UE	31



# 1 Introducción

## 1.1 Su nueva balanza para venta minorista

Ha decidido comprar una balanza de sistema de alta calidad de la familia de balanzas UC de METTLER TOLEDO. Utilice esta guía del usuario para familiarizarse con la instalación y el mantenimiento de la balanza.

La instalación, puesta en marcha y configuración de esta balanza la lleva a cabo, en general, personal de servicio de METTLER TOLEDO (para saber la dirección de contacto, vea la placa de la balanza) o de una organización autorizada por METTLER TOLEDO. Durante la puesta en marcha de la balanza, también se le informó sobre su manejo correcto.



Póngase en contacto con su servicio de METTLER TOLEDO o con su proveedor si tiene alguna pregunta o si es necesario modificar la configuración de la balanza.

Ha adquirido esta balanza, sea con el software de aplicación UC3 de METTLER TOLEDO o con el software de aplicación de un desarrollador de otra empresa independiente.

**i** Cuando utilice la balanza junto con el software de aplicación UC3 de METTLER TOLEDO, consulte el «Manual de usuario de software UC3» para ver una descripción completa de la funcionalidad y el uso del software de aplicación UC3.

En caso contrario, consulte su manual de usuario de software de aplicación respectivo o póngase en contacto con su proveedor.

## 1.2 Convenciones y símbolos usados en este manual del usuario

Símbolo	Descripción
	Signo de seguridad que advierte al usuario de situaciones que pueden causar la muerte o lesiones graves en caso de incumplimiento de los consejos de seguridad indicados.
	Signo de seguridad que advierte al usuario de situaciones que pueden causar daños materiales en caso de incumplimiento de los consejos de seguridad indicados.
<b>i</b>	Información que facilita el trabajo con el dispositivo.
■	Condición previa para una acción.
-	Acción que se debe llevar a cabo.
1 2	Secuencia de acciones que se deben llevar a cabo en el orden indicado.
⇒	Resultado de una acción o una secuencia de acciones.
[▶ 18]	Referencia cruzada (ejemplo: referencia a la página 18)

## 1.3 Instrucciones de seguridad

### Instrucciones básicas de seguridad

- Lea este manual de usuario antes de usar su balanza.
- Siga este manual de usuario cuidadosamente.
- Guarde este manual de usuario cerca de la balanza para consultarlo en el futuro.
- Coloque siempre la balanza en un lugar estable y asegúrese de que todos los pies están apoyados sobre una base de apoyo firme, de manera que la balanza no pueda volcarse ni caerse.
- **Solo para la balanza colgante:** Asegúrese de que solo personal de servicio al cliente autorizado y capacitado monta y conecta la balanza a la red eléctrica, a dispositivos externos o a una LAN.
- No permita que personal sin formación utilice o limpie la balanza.
- No utilice la balanza en ambientes que contengan mezclas explosivas de gases, vapores o polvo. Cualquier aparato eléctrico que no incluya una categoría específica de protección de encendido para un área potencialmente explosiva presenta un riesgo de seguridad importante en esa área.
- Para evitar accidentes, asegúrese de que solo personal de servicio al cliente autorizado y capacitado abre la balanza.
- Desconecte siempre la balanza antes de realizar operaciones de limpieza y mantenimiento.

## 1.4 Mantenimiento

- Solo personal de servicio al cliente autorizado y capacitado tiene permiso para abrir y reparar la balanza. Póngase en contacto con su representante local.

## 1.5 Uso previsto

- Utilice la balanza únicamente para el pesaje de acuerdo con este manual de usuario y el manual de usuario del software.
- La balanza es solo para uso en interiores con ambientes secos.
- Cualquier otro tipo de uso y funcionamiento más allá de los límites de las especificaciones técnicas se considera como no previsto.

## 1.6 Condiciones legales para el comercio

### 1.6.1 Sellado

Cuando se utiliza la balanza en el comercio o una aplicación bajo control legal, se debe configurar, verificar y sellar de acuerdo al sistema de pesos y regulaciones de medidas locales. Es responsabilidad del comprador asegurarse de que se cumplan todos los requisitos legales pertinentes. Dado que los requisitos de verificación varían según la jurisdicción, el comprador debe ponerse en contacto con la oficina de pesos y medidas local si no está familiarizado con los requisitos.

Para prevenir el acceso a los ajustes de calibración y metrológicos, la balanza debe sellarse con un sello de papel o de cable.

### 1.6.2 Información metrológica

#### Aviso importante para instrumentos de pesaje verificados en países de la UE



Los instrumentos de pesaje para los que se declara la conformidad (verificación legal) lucen el marcado anterior en la etiqueta de empaquetado ...



y el marcado de metrología en la placa descriptiva. Pueden ponerse en funcionamiento de inmediato.



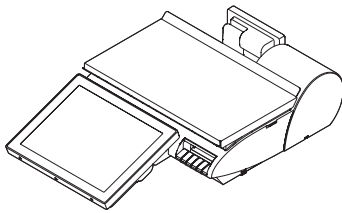
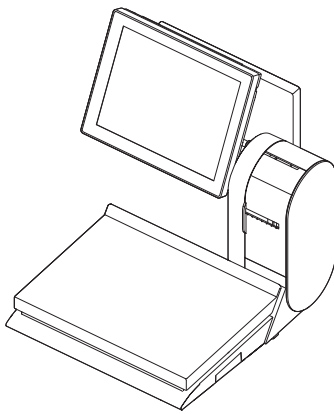
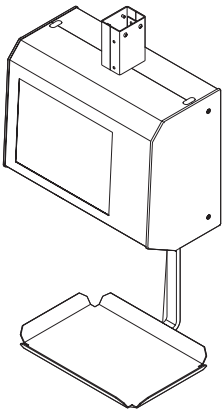
Los instrumentos de pesaje en los que se realiza la declaración de conformidad en dos pasos no tienen marcado de metrología en la placa descriptiva y lucen la marca de identificación anterior en la etiqueta de empaquetado. El técnico de servicio autorizado de METTLER TOLEDO debe llevar a cabo el segundo paso. Póngase en contacto con su organización de servicio de METTLER TOLEDO.

El primer paso de la Declaración de conformidad se ha realizado en la planta de fabricación. Abarca todas las pruebas de acuerdo a EN 45501-8.3.3. Si las regulaciones nacionales en países concretos limitan el período de validez de la verificación, los usuarios de esos instrumentos de pesaje son los responsables de volver a verificarlos en el momento oportuno.

## 1.7 Descripción general del dispositivo

### 1.7.1 Descripción general del tipo de balanza

Este manual del usuario se aplica a los 3 tipos de balanza disponibles en diversas variantes:

Balanza compacta UC-C...	Balanza de despacho UC-H... y UC-G...	Balanza colgante UC-HW...
		

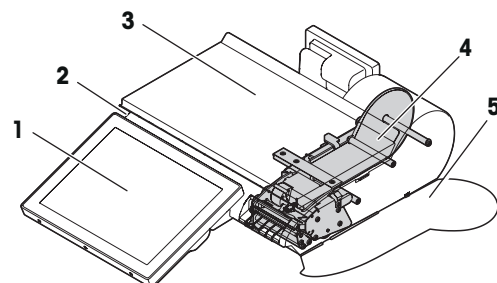
Para los tres tipos de balanza, hay diversos tipos de impresoras disponibles. Compruebe cuál es la configuración de impresora que se aplica a su variante de configuración.

Balanza compacta UC-C...	Balanza de despacho UC-H... y UC-G...	Balanza colgante UC-HW...
<ul style="list-style-type: none"> <li>• Impresora de tickets</li> <li>• Impresora de etiquetas</li> <li>• Impresora sin papel soporte ("linerless")</li> </ul>	<p>Impresoras individuales:</p> <ul style="list-style-type: none"> <li>• Impresora de tickets</li> <li>• Impresora de etiquetas</li> <li>• Impresora sin papel soporte</li> </ul> <p>Impresoras duales:</p> <ul style="list-style-type: none"> <li>• Impresora de ticket y etiqueta</li> <li>• Impresora de etiquetas y sin papel soporte</li> </ul>	<ul style="list-style-type: none"> <li>• Impresora de tickets</li> <li>• Impresora de etiquetas</li> <li>• Impresora sin papel soporte</li> </ul>

### 1.7.2 Descripción general de balanza compacta UC-C...

#### Componentes de la balanza

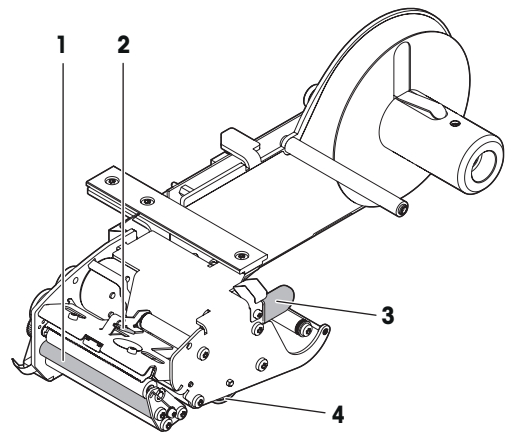
1. Pantalla táctil
2. Interruptores, puertos y conectores (detrás de la pantalla táctil)
3. Plataforma de pesaje
4. Impresora (ejemplo: impresora sin papel soporte)
5. Puerta de la impresora





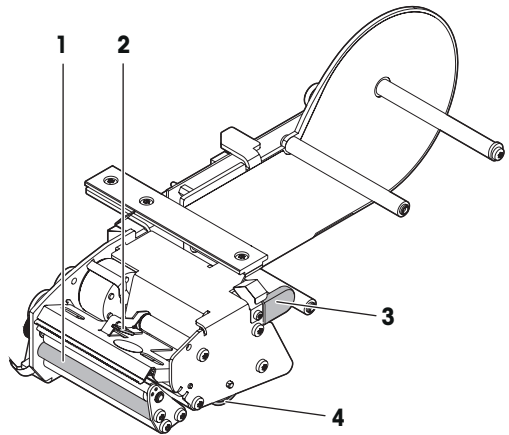
**Componentes de la impresora: Impresora sin papel soporte**

1. Rodillo
2. Bloqueo de cabezal de impresora
3. Manija para sacar la impresora
4. Perilla de ajuste de la anchura del papel



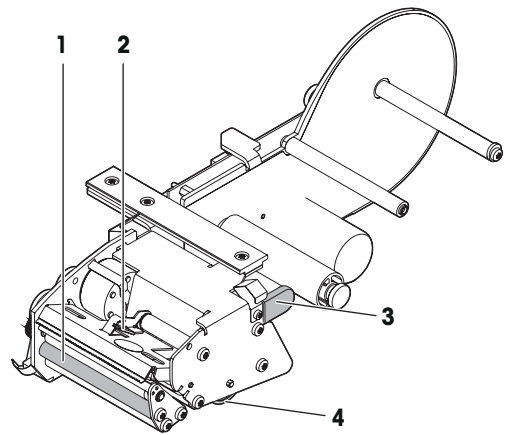
**Componentes de la impresora: Impresora de tickets**

1. Rodillo
2. Bloqueo de cabezal de impresora
3. Manija para sacar la impresora
4. Perilla de ajuste de la anchura del papel



**Componentes de la impresora: Impresora de etiquetas**

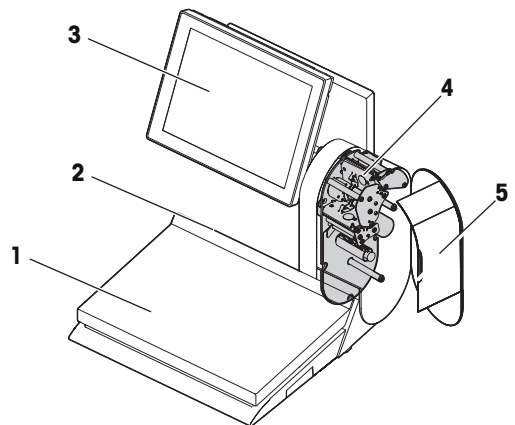
1. Rodillo
2. Bloqueo de cabezal de impresora
3. Manija para sacar la impresora
4. Perilla de ajuste de la anchura del papel



### 1.7.3 Descripción general de la balanza de despacho UC-H... y UC-G...

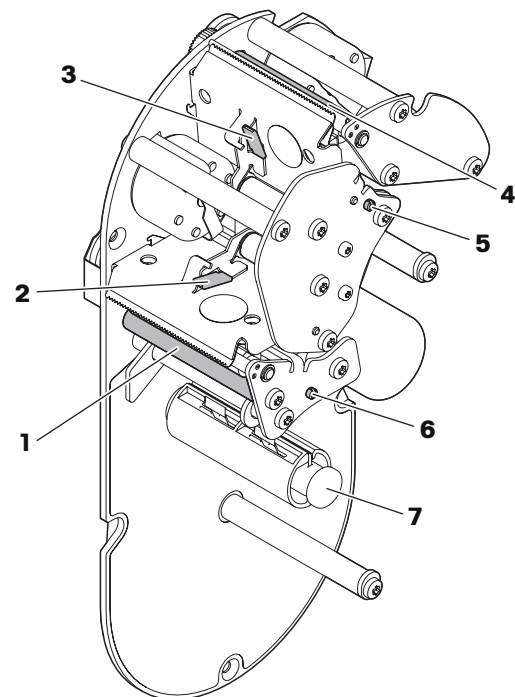
#### Componentes de la balanza

1. Plataforma de pesaje
2. Interruptores, puertos y conectores (en la parte trasera de la balanza)
3. Pantalla táctil
4. Impresora (ejemplo: impresora doble con impresión de tickets y etiquetas)
5. Puerta de la impresora



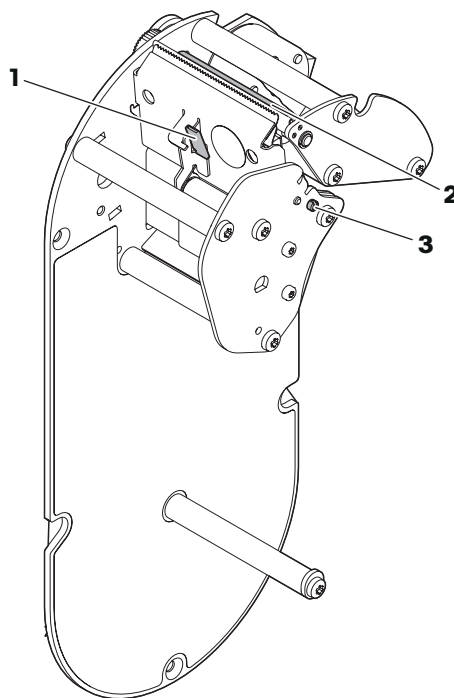
#### Componentes de la impresora: Impresora doble con impresión de tickets y etiquetas

1. Rodillo (impresora de etiquetas)
2. Bloqueo del cabezal de impresora (impresora de etiquetas)
3. Bloqueo del cabezal de impresora (impresora de tickets)
4. Rodillo (impresora de tickets)
5. Tornillo de ajuste de la anchura del papel (impresora de tickets)
6. Tornillo de ajuste de la anchura del papel (impresora de etiquetas)
7. Eje de tensado de rollo de etiquetas (impresora de etiquetas)



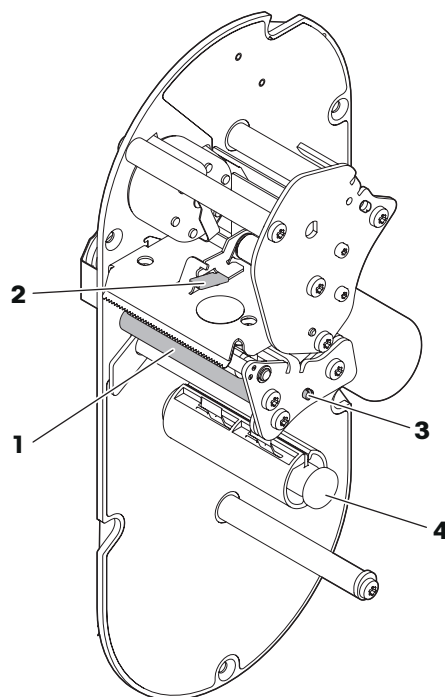
### Componentes de la impresora: Impresora de tickets

1. Bloqueo de cabezal de impresora
2. Rodillo
3. Tornillo de ajuste de la anchura del papel



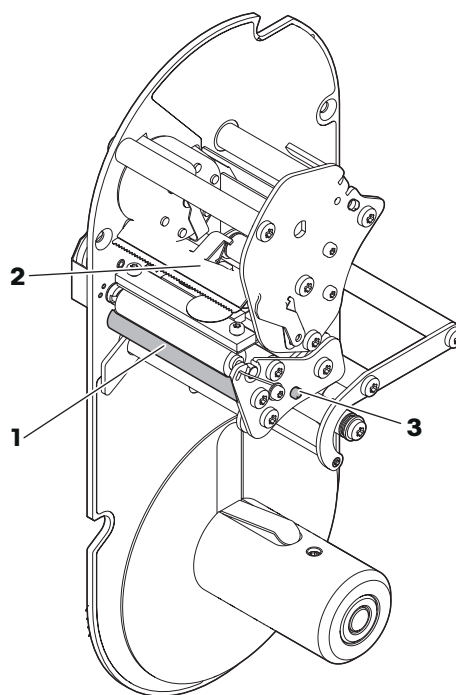
### Componentes de la impresora: Impresora de etiquetas

1. Rodillo
2. Bloqueo de cabezal de impresora
3. Tornillo de ajuste de la anchura del papel
4. Eje de tensado de rollo de etiquetas



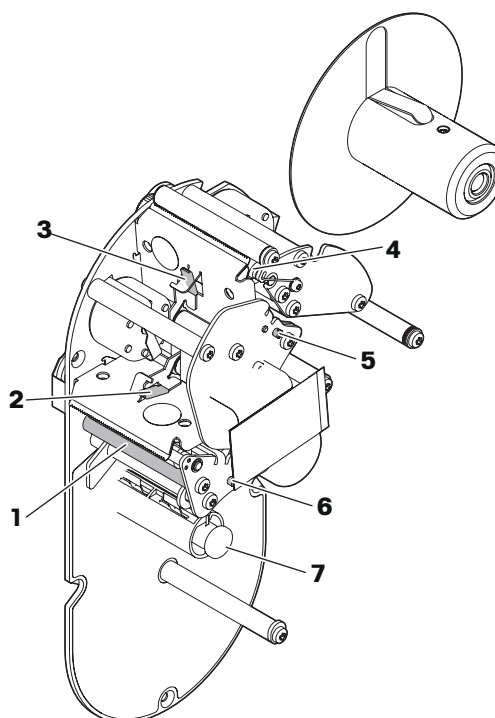
### Componentes de la impresora: Impresora sin papel soporte

1. Rodillo
2. Bloqueo de cabezal de impresora
3. Tornillo de ajuste de la anchura del papel



### Componentes de la impresora: Impresora doble con impresión sin papel soporte y de etiquetas

1. Rodillo (impresora de etiquetas)
2. Bloqueo del cabezal de impresora (impresora de etiquetas)
3. Bloqueo del cabezal de impresora (impresora sin papel soporte)
4. Rodillo (impresora sin papel soporte)
5. Tornillo de ajuste de la anchura del papel (impresora sin papel soporte)
6. Tornillo de ajuste de la anchura del papel (impresora de etiquetas)
7. Eje de tensado de rollo de etiquetas (impresora de etiquetas)

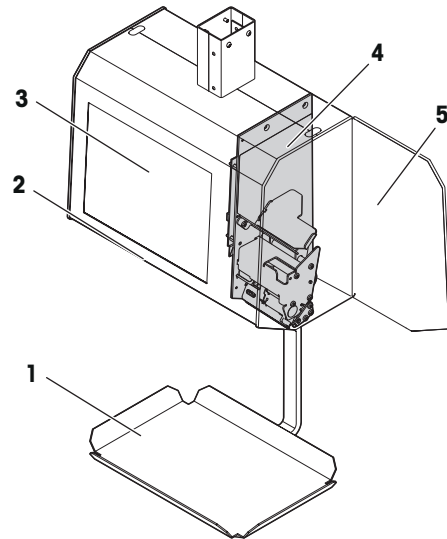


## 1.7.4 Descripción general de la balanza colgante UC-HW...

- i** Los puertos y conectores se encuentran dentro de la balanza.  
Asegúrese de que solo personal de servicio al cliente autorizado y capacitado conecta la balanza a la red eléctrica, a dispositivos externos o a una LAN.

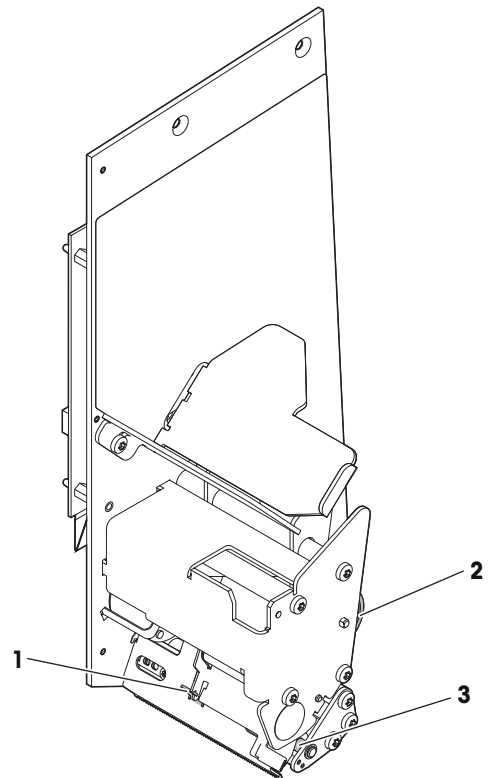
### Componentes de la balanza

1. Plataforma de pesaje
2. Interruptor de alimentación (en la parte inferior de la balanza)
3. Pantalla táctil
4. Impresora (ejemplo: impresora de tickets)
5. Puerta de la impresora



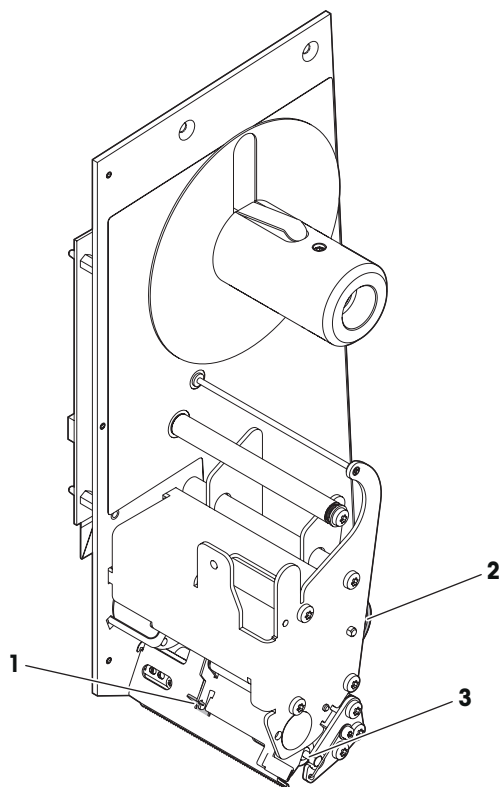
### Componentes de la impresora: Impresora de tickets

1. Bloqueo de cabezal de impresora
2. Perilla de ajuste de la anchura del papel
3. Rodillo



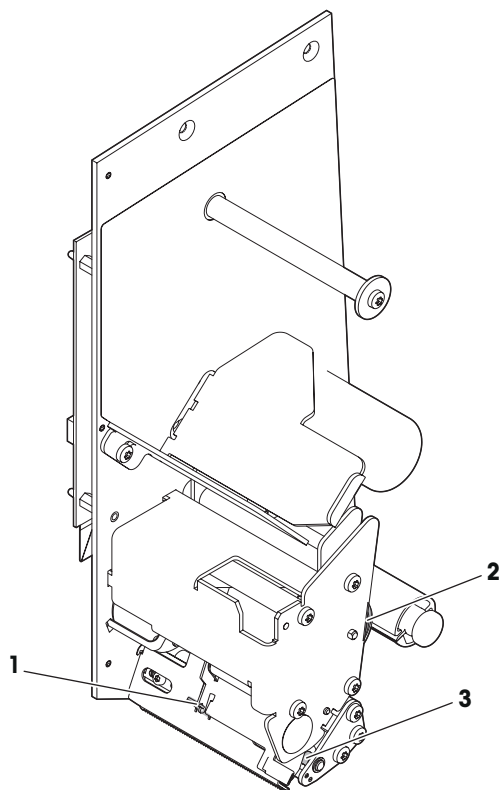
**Componentes de la impresora: Impresora sin pa-  
pel soporte**

1. Bloqueo de cabezal de impresora
2. Perilla de ajuste de la anchura del papel
3. Rodillo



**Componentes de la impresora: Impresora de eti-  
quetas**

1. Bloqueo de cabezal de impresora
2. Perilla de ajuste de la anchura del papel
3. Rodillo



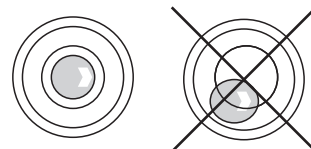
## 2 Puesta a punto

La balanza suele formar parte de un sistema en red. Se instalará, nivelará y pondrá en funcionamiento por parte de METTLER TOLEDO o uno de sus distribuidores autorizados. Durante la instalación, recibirá una formación integral y toda la documentación asociada.

### 2.1 Nivelación de la balanza

Solo una balanza perfectamente nivelada ofrece resultados de pesaje precisos. La balanza está equipada con un indicador de nivel para facilitar su nivelación.

- 1 Para nivelar la balanza, gire los pies ajustables hasta que la burbuja de aire que se encuentra en el indicador de nivel esté situada en el círculo interior.
- 2 Bloquee los pies ajustando la tuerca de plástico que hay en cada pie.



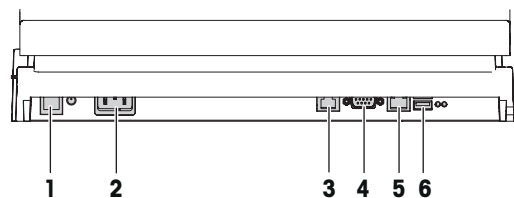
### 2.2 Conexión de dispositivos periféricos y LAN

Para conectar dispositivos externos periféricos como, por ejemplo, un cajón de efectivo o un escáner, o para conectarse a una red, la balanza ofrece varios puertos y conectores.

#### 2.2.1 Interruptores, puertos y conectores

##### Balanza de despacho y balanza compacta

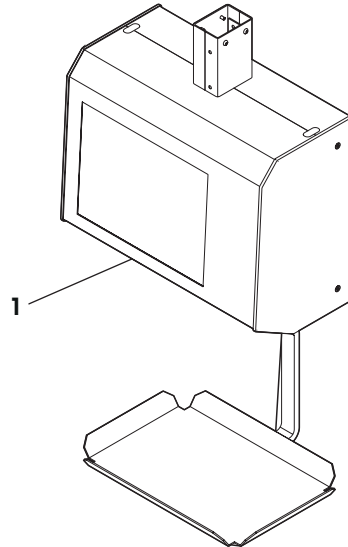
1. Interruptor de alimentación
2. Caja de conexión de alimentación
3. Puerto de cajón de efectivo
4. Puerto serie (RS-232)
5. Puerto LAN Ethernet (RJ45)
6. Puertos USB (USB 2.0)



## Balanza colgante

**i** Los puertos y conectores se encuentran dentro de la balanza.  
Asegúrese de que solo personal de servicio al cliente autorizado y capacitado conecta la balanza a la red eléctrica, a dispositivos externos o a una LAN.

1. Interruptor de alimentación



### 2.2.2 Conexión de dispositivos periféricos y LAN



#### AVISO

##### Daños en el dispositivo

– Apague y desconecte el aparato de la red eléctrica antes de conectar componentes externos.

- La balanza está apagada (véase [Encendido/Apagado ▶ 16]).
  - Se desconecta la balanza de la fuente de alimentación.
- 1 Conecte los dispositivos periféricos a los puertos respectivos (3, 4, 6).
  - 2 Conecte el cable de LAN al puerto LAN Ethernet (5).
  - 3 Vuelva a conectar la balanza a la fuente de alimentación.
  - 4 Vuelva a encender la balanza (véase [Encendido/Apagado ▶ 16]).



## 2.3 Conexión a la energía eléctrica

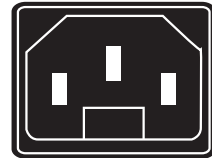


### PELIGRO

#### **Peligro de descarga eléctrica**

- 1 Antes de conectarse a la fuente de energía, compruebe si el valor del voltaje impreso en la etiqueta corresponde al voltaje de su sistema local.
- 2 No conecte el dispositivo en ningún caso si el valor del voltaje que hay en la etiqueta es diferente del voltaje del sistema local.
- 3 Conecte el dispositivo únicamente a una toma de corriente con una toma de tierra adecuada.
- 4 Utilice únicamente el cable de alimentación suministrado con el dispositivo.
- 5 Utilice las tomas de corriente que sean de fácil acceso y no se encuentren más allá de la longitud del cable de alimentación.
- 6 No retire ni modifique la clavija de toma de tierra.
- 7 No conecte el dispositivo a las líneas eléctricas que se comparten con los equipos que generan ruido como, por ejemplo, motores, compresores, elementos de calefacción, etc. En estos casos, utilice un circuito de alimentación dedicado o un acondicionador de línea de alimentación.

- 1 Conecte el cable de alimentación suministrado a la toma de alimentación de la escala.
- 2 Conecte el cable de alimentación a una toma de corriente con toma de tierra correcta.



## 3 Manejo

### 3.1 Encendido/Apagado

#### Encendido

- La plataforma de pesaje se monta en la balanza.
- La balanza está vacía.
- Pulse el interruptor de alimentación.
  - ⇒ Se mostrará la pantalla inicial al cabo de unos momentos.

#### Apagado

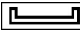
- Pulse el interruptor de alimentación.
  - ⇒ La balanza se apagará de manera controlada.



Tenga en cuenta que al apagar la balanza con el interruptor de alimentación no se desconecta la balanza de la red eléctrica. Para desconectar la balanza de la red eléctrica, tiene que desconectar el cable de la toma de conexión o desenchufar el enchufe de la fuente de alimentación.

### 3.2 Puesta a cero

La puesta a cero corrige la influencia de leves cambios en el plato de carga o desviaciones poco importantes del punto cero.

A causa de la suciedad en la plataforma de pesaje o a influencias externas poco favorables, es posible que la visualización del peso de una plataforma de pesaje descargada ya no sea 0,000 Kg o que muestre el símbolo de subcarga  kg. En estos casos, es preciso reponer la balanza a cero.

Para obtener más información sobre cómo poner a cero, consulte el "Manual de usuario del software de UC3".

## 4 Limpieza y mantenimiento



### PELIGRO

#### **Peligro de descarga eléctrica**

- Apague y desconecte el aparato de la red eléctrica antes de realizar tareas de mantenimiento.

### 4.1 Limpieza del alojamiento y la pantalla



### PELIGRO

#### **Peligro de descarga eléctrica**

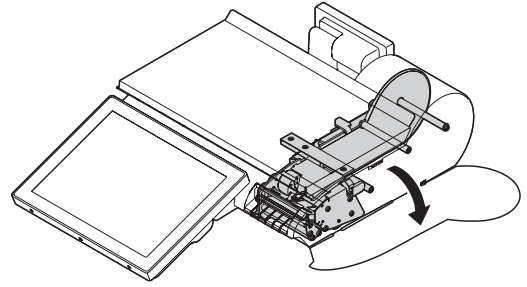
#### **Daños en el dispositivo y en la pantalla táctil**

- 1 Apague y desconecte el aparato de la red eléctrica antes de realizar tareas de limpieza.
  - 2 No abra el dispositivo durante la limpieza.
  - 3 Asegúrese de que no entren líquidos en el dispositivo.
  - 4 Para la limpieza, no utilice ácido orgánico, soluciones alcalinas, detergente en polvo ni productos de limpieza que disuelvan el plástico.
  - 5 Evite aplicar una presión fuerte o rayar la superficie con objetos duros, afilados o puntiagudos.
- 
- 1 Para limpiar la pantalla táctil, use un paño suave con un poco de líquido limpiador de pantalla, un paño para limpiar gafas o un paño humedecido con un producto de limpieza de cristales.
  - 2 Para limpiar el resto de componentes exteriores de la balanza, utilice un paño húmedo sumergido en agua que contenga un detergente suave permitido para la industria alimentaria y que se haya escurrido bien.
  - 3 Para quitar etiquetas o el residuo de la etiqueta pegado a la puerta de la impresora, utilice el eliminador de etiquetas recomendado por METTLER TOLEDO o por una organización autorizada por METTLER TOLEDO.
  - 4 Tras realizar la limpieza, vuelva a enchufar la balanza a la red eléctrica y enciéndala.

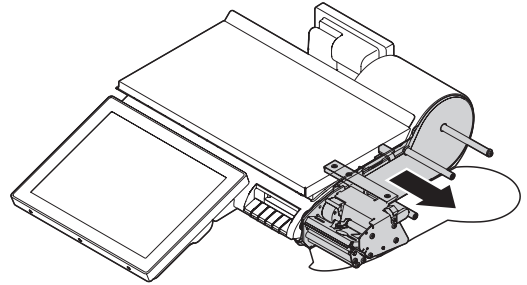
## 4.2 Apertura de la puerta de la impresora

### 4.2.1 Balanza compacta UC-C...

- 1 Abra la puerta de la impresora en la dirección de la flecha:

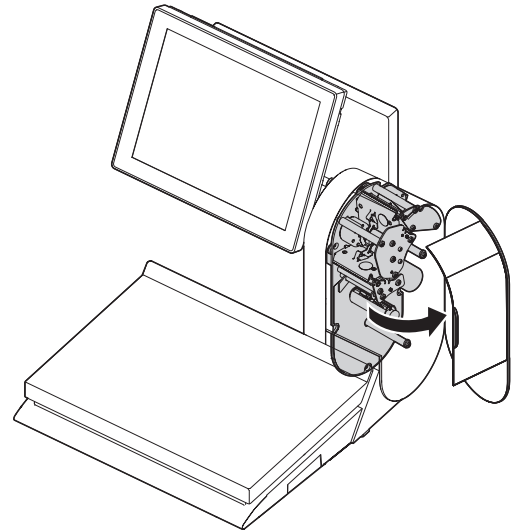


- 2 Saque la impresora del alojamiento en la dirección de la flecha:



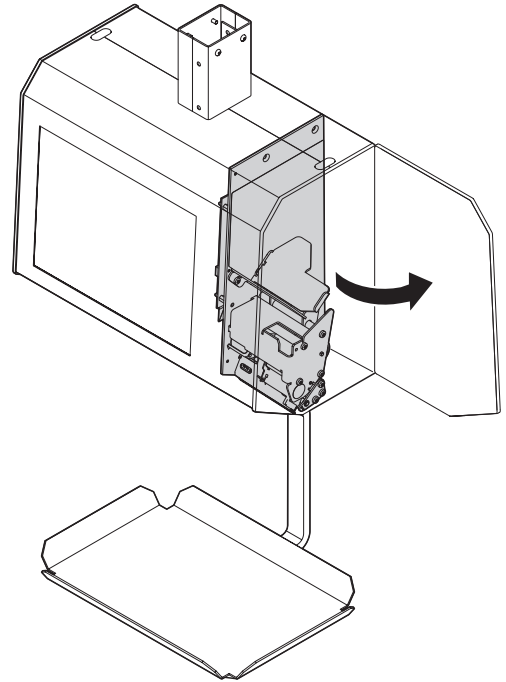
### 4.2.2 Balanza de despacho UC-H... y UC-G...

- 1 Abra la puerta de la impresora en la dirección de la flecha:



### 4.2.3 Balanza colgante UC-HW...

- 1 Abra la puerta de la impresora en la dirección de la flecha:



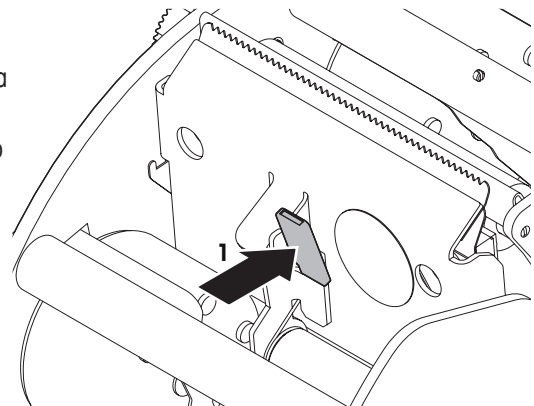
## 4.3 Desbloqueo y bloqueo del cabezal de impresora

Para limpiar el cabezal de impresora y sustituir los rollos, tiene que desbloquearlo primero.

### 4.3.1 Desbloqueo del cabezal de impresora (impresora de tickets)

**i** La siguiente imagen muestra la balanza de despacho UC-H... con la impresora de tickets. El procedimiento es idéntico para todos los tipos de balanza con impresoras de tickets.

- La puerta de la impresora se abre y, en el caso de la balanza compacta, la impresora se saca del alojamiento (véase Apertura de la puerta de la impresora)
- Desbloquee el cabezal de impresora presionando la palanca de liberación de la impresora hacia atrás (1):
- ⇒ El cabezal de impresora está desbloqueado.
- ⇒ Ahora puede limpiar el cabezal de impresora o reemplazar los rollos.

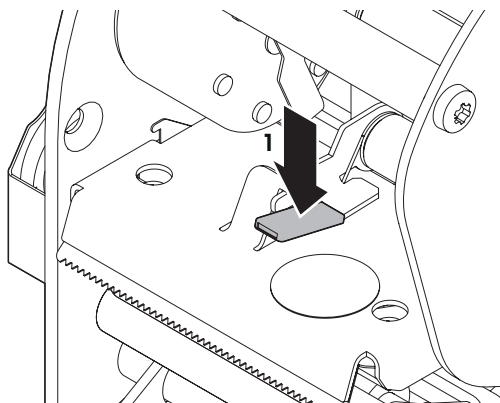


### 4.3.2 Desbloqueo del cabezal de impresora (todos los demás tipos de impresora)

**i** La siguiente imagen muestra la balanza de despacho UC-H... y la impresora doble con impresión de etiquetas y sin papel soporte.

El procedimiento es idéntico para todos los tipos de balanza e impresora, salvo las impresoras de tickets.

- La puerta de la impresora se abre y, en el caso de la balanza compacta, la impresora se saca del alojamiento (véase Apertura de la puerta de la impresora)
- Desbloquee el cabezal de impresora presionando la palanca de liberación de la impresora hacia abajo (1):
- ⇒ El cabezal de impresora está desbloqueado.
- ⇒ Ahora puede limpiar el cabezal de impresora o reemplazar los rollos.

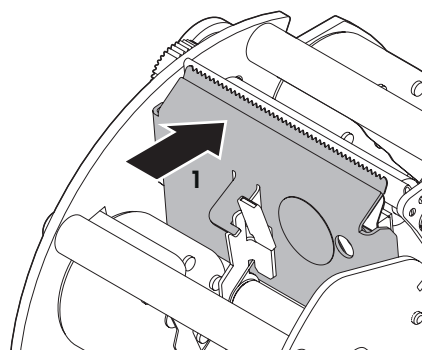


### 4.3.3 Bloqueo del cabezal de impresora (impresora de tickets)

**i** La siguiente imagen muestra la balanza de despacho UC-H... con la impresora de tickets.

El procedimiento es idéntico para todos los tipos de balanza con impresoras de tickets.

- 1 Empuje el cabezal de impresora de nuevo a su lugar presionándolo hacia arriba (1):



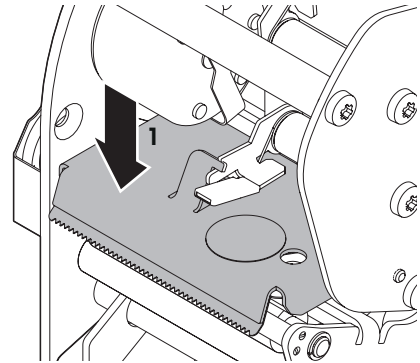
- 2 **Balanza compacta:** Utilice la manija para empujar de nuevo la impresora a su alojamiento (ubicación, véase [Descripción general de balanza compacta UC-C... ▶ 6]).
- 3 Cierre la puerta de la impresora

#### 4.3.4 Bloqueo del cabezal de impresora (todos los demás tipos de impresora)

**i** La siguiente imagen muestra la balanza de despacho UC-H... y la impresora doble con impresión de etiquetas y sin papel soporte.

El procedimiento es idéntico para todos los tipos de balanza e impresora, salvo las impresoras de tickets.

- 1 Empuje el cabezal de impresora de nuevo a su lugar presionándolo hacia arriba (1):



- 2 **Balanza compacta:** Utilice la manija para empujar de nuevo la impresora a su alojamiento (ubicación, véase [Descripción general de balanza compacta UC-C... ▶ 6]).
- 3 Cierre la puerta de la impresora.

#### 4.4 Limpieza del cabezal de impresora



##### AVISO

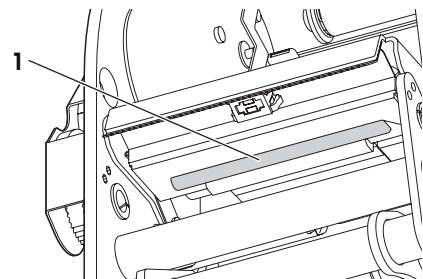
##### **Daños en el cabezal de impresora causados al limpiarlo con otros objetos distintos del utensilio de limpieza suministrado**

- Para limpiar el cabezal de impresora, utilice solamente el utensilio de limpieza suministrado con la balanza.

**i** La siguiente imagen muestra la balanza de despacho UC-H... y la impresora doble con impresión de etiquetas y sin papel soporte.

El procedimiento es idéntico para todas las impresoras.

- 1 Desbloquee el cabezal de impresora (véase Desbloqueo y bloqueo del cabezal de impresora).
- 2 Retire la tapa del utensilio de limpieza.
- 3 Limpie la parte delantera del cabezal de impresora (1) con la punta húmeda del utensilio de limpieza.



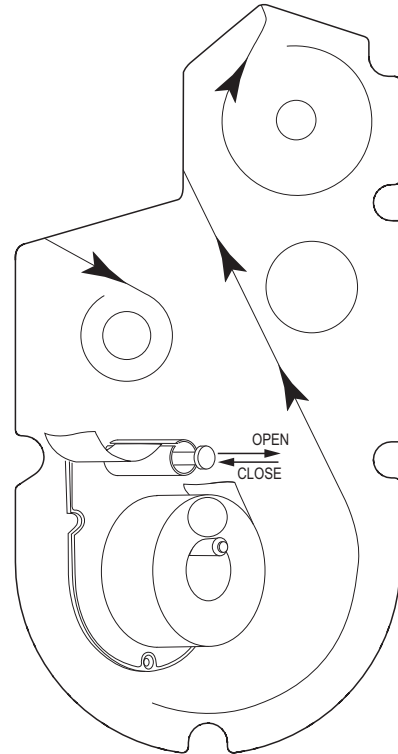
- 4 Vuelva a colocar la tapa del utensilio de limpieza.
- 5 Bloquee el cabezal de impresora (véase Desbloqueo y bloqueo del cabezal de impresora).

## 4.5 Inserción y cambio de papel

La trayectoria de transferencia y guía de papel de de la impresora depende de la configuración de la impresora de su dispositivo (véase [Descripción general del dispositivo ▶ 6]).

Para facilitar el cambio de papel, su balanza está equipada con un diagrama impreso en la cubierta posterior de la impresora, que muestra la trayectoria de transferencia de papel dentro de su modelo particular de impresora.

Ejemplo: Balanza de despacho con impresora doble (rollo de tickets/rollo de etiquetas)



### 4.5.1 Información importante sobre papel térmico y etiquetas térmicas

La impresora utilizada en balanzas de venta directa UC es térmica. Utilice solo papel térmico, papel térmico de etiquetas o papel sin papel soporte en esta impresora. METTLER TOLEDO ha aprobado estos tipos de papel (por ejemplo, L1-21, L1-31 para impresoras de tickets; P3-20, P3-011 para impresoras de etiquetas y P5-23, P5-24 para impresoras sin papel soporte). El papel también está aprobado para su uso en las balanzas de venta directa UC por la autoridad respectiva de pesos y medidas.



#### AVISO

**Reducción de la vida útil y calidad de impresora del cabezal de impresora y anulación de la garantía de la impresora térmica debido al uso de papel térmico o etiquetas térmicas distinto del mencionado anteriormente.**

Utilice solo el papel térmico o papel de etiquetas térmico mencionado anteriormente. De lo contrario, no aceptamos ninguna garantía de la impresora térmica.



## 4.5.2 Inserción y cambio del rollo de tickets

**i** Si esta sección se aplica a su dispositivo o no depende de las variantes de la impresora de su balanza.

Para ver una descripción general de los componentes de la impresora, consulte Descripción general del dispositivo

- Se desbloquea el cabezal de impresora (véase [Desbloqueo del cabezal de impresora (impresora de tickets) ▶ 19]).

- 1 Retire el manguito vacío del rollo usado.
- 2 Inserte el nuevo rollo de tickets según el diagrama impreso en la cubierta posterior de la impresora. Tenga en cuenta que el inicio de papel está en el lado izquierdo.
- 3 Tire del papel hacia delante y asegúrese de que no hay bucles, arcos o pliegues.
- 4 Bloquee el cabezal de impresora (véase [Bloqueo del cabezal de impresora (impresora de tickets) ▶ 20]).
- 5 Corte el exceso de papel.

**i** En función del tipo de balanza, la anchura del papel se ajusta con una perilla de ajuste (balanza compacta o colgante) o con tornillos de ajuste (balanza de despacho).


Para ver una descripción general de la posición de los componentes de ajuste, consulte Descripción general del dispositivo.

## 4.5.3 Inserción y cambio del rollo de etiquetas

**i** Si esta sección se aplica a su dispositivo o no depende de las variantes de la impresora de su balanza.

Para ver una descripción general de los componentes de la impresora, consulte Descripción general del dispositivo

- Se desbloquea el cabezal de impresora (véase [Desbloqueo del cabezal de impresora (todos los demás tipos de impresora) ▶ 20]).

- 1 Retire el manguito vacío del rollo usado.
- 2 Saque el eje de tensado verde (para ver un ejemplo, consulte [Descripción general de la balanza de despacho UC-H... y UC-G... ▶ 8], impresora doble con impresión de tickets y etiquetas) y retire el papel del tipo que incluye papel soporte.
- 3 Inserte el nuevo rollo de etiquetas según el diagrama impreso en la cubierta posterior de la impresora. Tenga en cuenta que el inicio de papel está en el lado izquierdo.
- 4 Inserte el papel que incluye papel soporte en el eje de tensado y empuje el eje hacia dentro.
- 5 Bloquee el cabezal de impresora (véase [Bloqueo del cabezal de impresora (todos los demás tipos de impresora) ▶ 21]).
- 6 Pulse el botón de alimentación de papel: 


**i** En función del tipo de balanza, la anchura del papel se ajusta con una perilla de ajuste (balanza compacta o colgante) o con tornillos de ajuste (balanza de despacho).

Para ver una descripción general de la posición de los componentes de ajuste, consulte Descripción general del dispositivo.

#### 4.5.4 Inserción y cambio del rollo de papel sin papel soporte

**i** Si esta sección se aplica a su dispositivo o no depende de las variantes de la impresora de su balanza.

Para ver una descripción general de los componentes de la impresora, consulte Descripción general del dispositivo

- Se desbloquea el cabezal de impresora (véase [Desbloqueo del cabezal de impresora (todos los demás tipos de impresora) ▶ 20]).
- 1 Retire el manguito vacío del rollo usado.
  - 2 Inserte el nuevo rollo según el diagrama impreso en la cubierta posterior de la impresora. Tenga en cuenta que el inicio de papel está en el lado izquierdo.
  - 3 Tire del papel hacia delante y asegúrese de que no hay bucles, arcos o pliegues.
  - 4 Bloquee el cabezal de impresora (véase [Bloqueo del cabezal de impresora (todos los demás tipos de impresora) ▶ 21]).
  - 5 Pulse el botón de alimentación de papel: 

**i** En función del tipo de balanza, la anchura del papel se ajusta con una perilla de ajuste (balanza compacta o colgante) o con tornillos de ajuste (balanza de despacho).

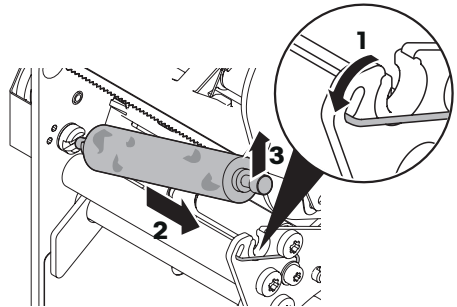
Para ver una descripción general de la posición de los componentes de ajuste, consulte Descripción general del dispositivo.

## 4.6 Cambio del rodillo intercambiable en la impresora sin papel soporte

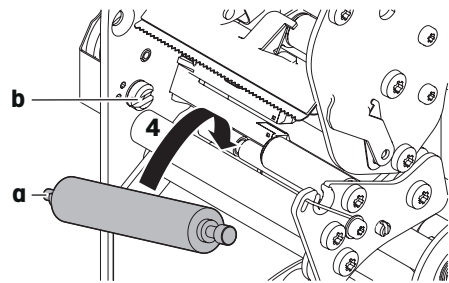
**i** Las siguientes imágenes muestran la balanza de despacho UC-H... y la impresora doble con impresión de etiquetas y sin papel soporte.

El procedimiento es idéntico para todos los tipos de balanza con impresoras sin papel soporte.

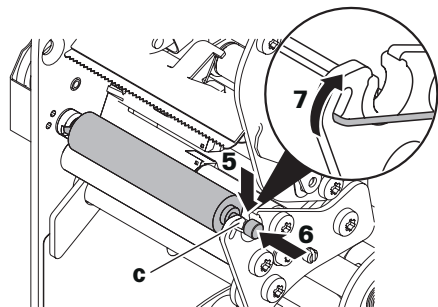
- 1 Desbloquee el cabezal de impresora (véase [Desbloqueo del cabezal de impresora (todos los demás tipos de impresora) ▶ 20]).
- 2 Retire el rollo de papel sin papel soporte del rodillo.
- 3 Sostenga el rodillo y presione el muelle hacia abajo (1).  
Se libera el rodillo.
- 4 Tire del rodillo en la dirección de la flecha (2).
- 5 Retire el rodillo con una ligera inclinación de la abertura del soporte de sujeción y sáquelo de la impresora (3).



- 6 Sostenga el nuevo rodillo con una ligera inclinación, como se muestra.
- 7 Ajuste el rodillo en la impresora (4) y asegúrese de que el perno (a) se inserta en el conjunto de la unidad (b).



- 8 Empuje el rodillo (5) para introducirlo en la abertura de soporte (c).
- 9 Empuje el rodillo en la dirección de la flecha (6).
- 10 Presione el muelle hacia arriba (7).  
El rodillo queda ajustado en el lugar correcto.



- 11 Bloquee el cabezal de impresora (véase [Bloqueo del cabezal de impresora (todos los demás tipos de impresora) ▶ 21]).

## 5 Datos técnicos

	<b>Balanza compacta UC-C...</b>	<b>Balanza de despacho UC-H... y UC-G...</b>	<b>Balanza colgante UC-HW...</b>
<b>Dimensiones</b>			
Anchura x profundidad x altura	Véase el dibujo dimensional, [Balanza compacta UC-C... ▶ 27]	Véase el dibujo dimensional, [Balanza de despacho UC-H.../UC-G... ▶ 28]	Véase el dibujo dimensional, [Balanza colgante UC-HW... ▶ 29]
Peso	15 Kg	17 Kg	19 Kg
<b>Condiciones ambientales</b>			
Rango de temperaturas de funcionamiento	-10° C a +40° C (14° F a 104° F)		
Temperatura de almacenamiento	-10° C a +50° C (14° F a 122° F)		
Humedad	85 % de humedad relativa, sin condensación		
Índice de protección IP	IP21		
<b>Datos eléctricos</b>			
Conexión a la red	Corriente de 100 a 240 VCA, 50 a 60 Hz, 1,1 A		
Consumo de energía (típico)*	30 W	32 W	32 W
Consumo de energía (típico en espera)**	1,2 W	1,2 W	1,2 W

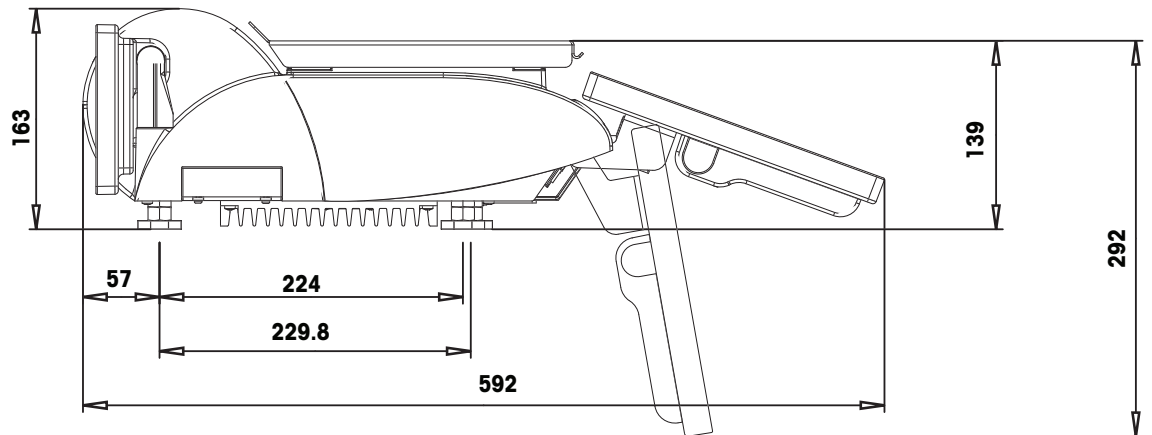
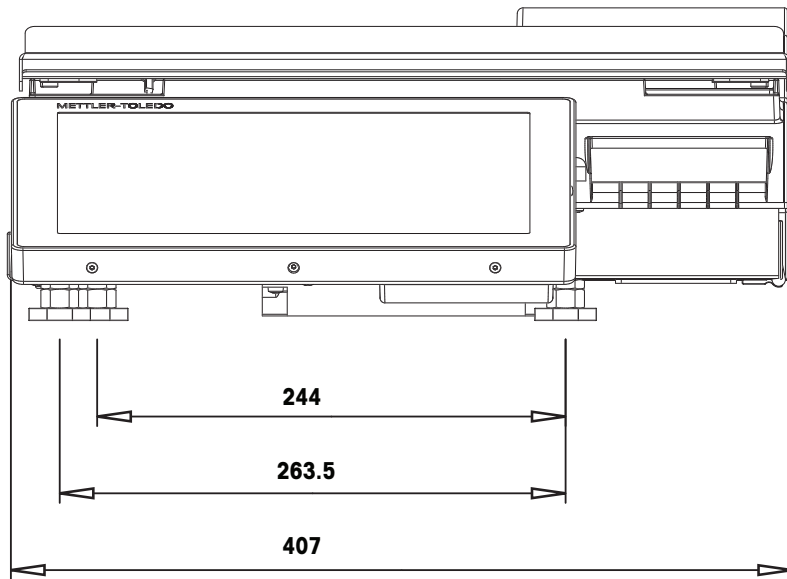
\* sin impresión, dependiendo del hardware y la configuración de software

\*\* dependiendo del hardware y la configuración de software

## 6 Apéndice

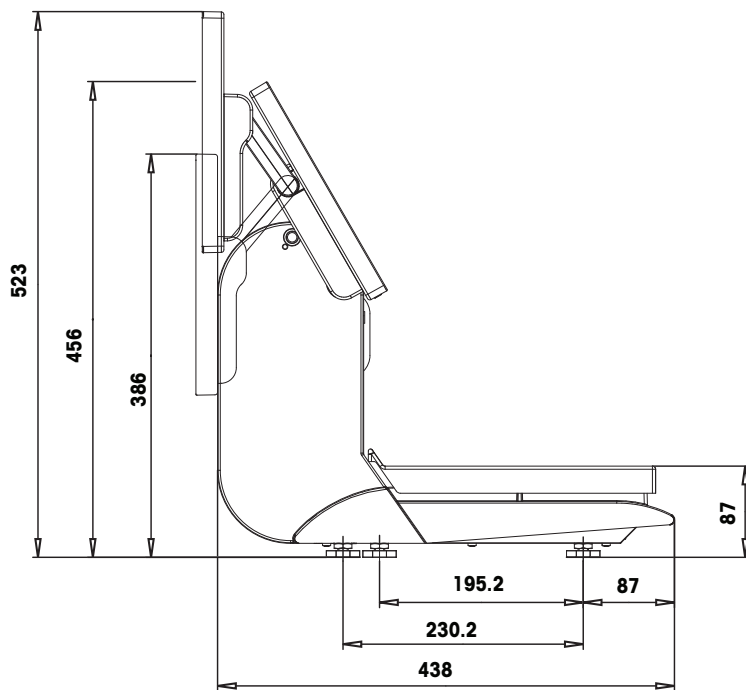
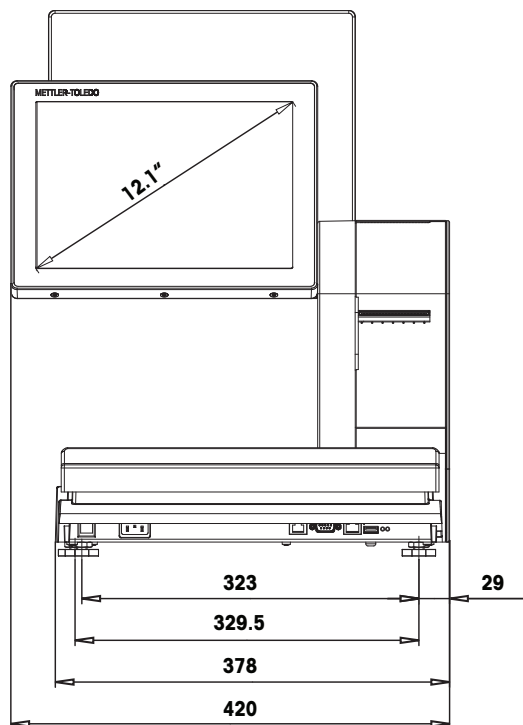
### 6.1 Dibujos dimensionales

#### 6.1.1 Balanza compacta UC-C...



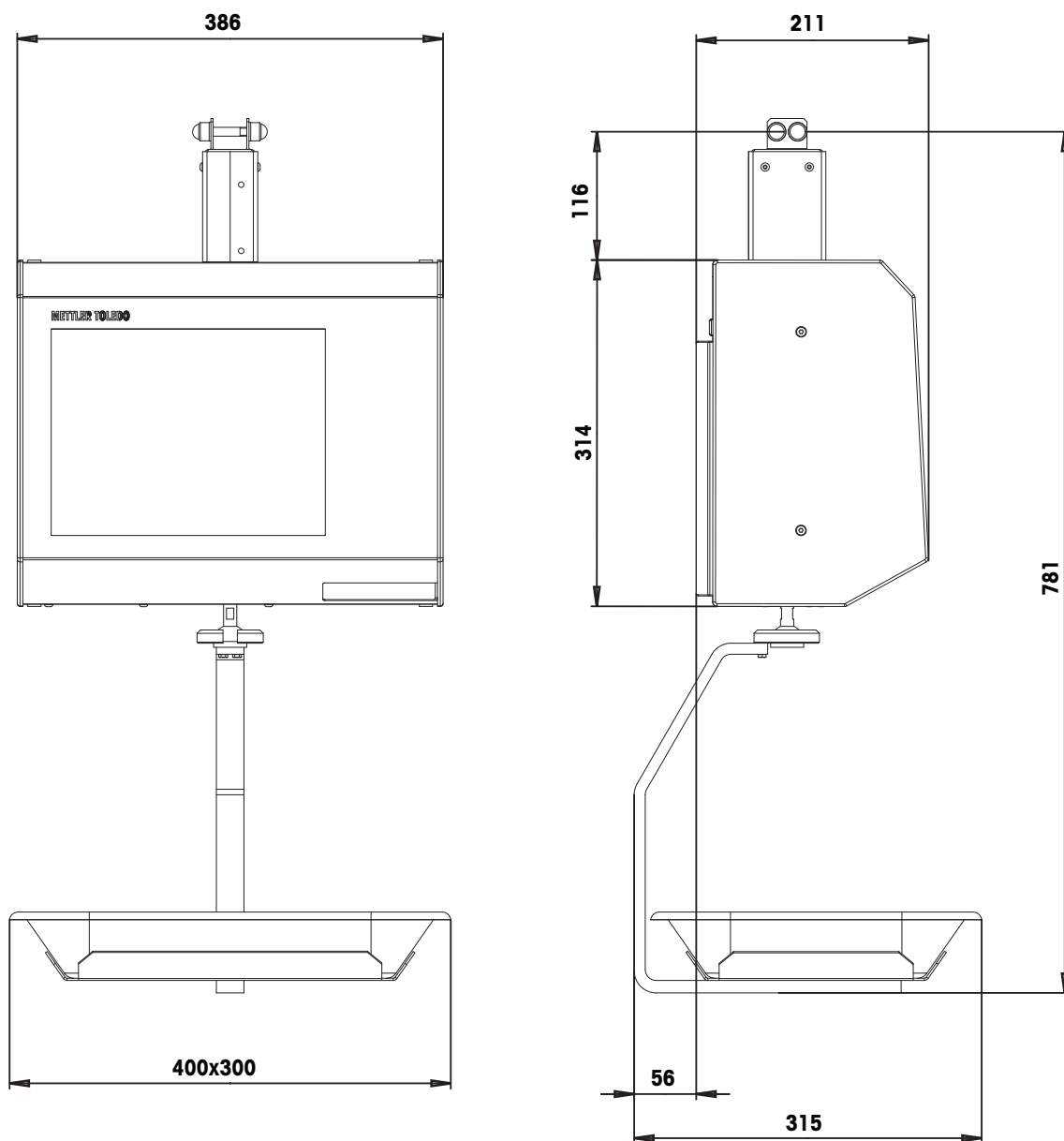
Dimensiones en mm

## 6.1.2 Balanza de despacho UC-H.../UC-G...



Dimensiones en mm

### 6.1.3 Balanza colgante UC-HW...



Dimensiones en mm

## 6.2 Eliminación

De acuerdo con los requisitos de la Directiva Europea 2002/96/EC sobre residuos de aparatos eléctricos y electrónicos (RAEE), este dispositivo no debe desecharse con la basura doméstica. Esto también se aplica a los países que están fuera de la UE, de acuerdo con sus respectivas normativas nacionales.



- Puede retirar este producto de acuerdo con la normativa local sobre la recogida selectiva de aparatos eléctricos y electrónicos de desecho.

Si tiene alguna pregunta, póngase en contacto con las autoridades correspondientes o con el distribuidor al que adquirió este dispositivo.

Si este dispositivo pasa a tener otros usos (por ejemplo, para su uso privado, comercial o industrial), esta regulación también debe ser transmitida.

Muchas gracias por su contribución a la protección del medio ambiente.

## 6.3 Tabla de valores Geo

El valor de código Geo indica para qué zona geográfica se ha ajustado la balanza por parte del fabricante de balanzas calibradas. En caso de que la balanza sea trasladada a un nuevo uso o instalación que esté fuera de la zona de uso especificada, deberá revisarse y, si es necesario, volver a calibrarse.

### Valores de código Geo, OIML clase III (países europeos)

País	Código Geo	País	Código Geo
Austria	18	Liechtenstein	18
Bélgica	21	Lituania	22
Bulgaria	16	Luxemburgo	20
Croacia	18	Países Bajos	21
República Checa	20	Noruega	24
Dinamarca	23		24-26*
Estonia	24	Polonia	21
Finlandia	25	Portugal	15
	24-27*	Rumanía	18
Francia	19	Eslovaquia	19
	16-20*	Eslovenia	18
Alemania	20	España	15
Grecia	15	Suecia	24
Hungría	19		23-28*
Islandia	26	Suiza	18
Irlanda	22		16-19*
Italia	17	Turquía	16
	14-18*	Reino Unido	21
Letonia	23		20-23*

\* Los valores admisibles dependen de las normativas legales locales o de la situación geográfica respectiva



## 6.4 Declaración de conformidad de la UE

**Modelo/Tipo** UC-...  
A partir del número de serie: B602900000

**Mettler-Toledo (Albstadt) GmbH**  
**Unter dem Malesfelsen 34**  
**D-72458 Albstadt, Alemania**

La presente declaración de conformidad se publica bajo la responsabilidad exclusiva del fabricante.

El objeto de la declaración descrita anteriormente es conforme con los siguientes documentos:

<b>Marcado</b>	<b>Directiva de la UE (Diario oficial, año, volumen, página)</b>	<b>Estándar/Norma</b>
<b>CE</b>	Directiva de voltaje bajo 2014/35/EU (OJEU, 2014, L96, p. 357)	EN 60950-1:2011
	Directiva EMC 2014/30/EU (OJEU, 2014, L96, p. 79)	EN 61000-6-1:2005 EN 61000-6-3:2006
	Directiva RoHS 2011/65/EU (OJEU, 2011, L174, p. 88)	EN 50581:2012
<b>CE</b> <b>MX</b> <sup>(1)</sup> <b>1259</b>	Instrumentos de pesaje no automáticos 2014/31/EU (OJEU, 2014, L96, p. 107)	EN 45501:2015
<b>CE!</b>	Directivas de equipos de terminales de radio y tele- comunicaciones 1999/5/EG (OJEU, 1999, L91, p. 10-28)	Consulte información detalla- da en la Declaración de con- formidad incluida por el fabri- cante del adaptador de WLAN.

- (1) XX = Año de colocación de la marca CE  
1259 Instituto Federal de Metrología, Lindenweg 50, CH-3003 Berne-Wabern,  
cuerpo notificado n.º 1259

**Albstadt, enero de 2016**



**Christoph Dermond**  
Jefe de SBU  
Director general  
Mettler-Toledo (Albstadt) GmbH





## **Para proteger el futuro de su producto:**

El servicio de METTLER TOLEDO garantiza la calidad, la precisión de medición y la conservación del valor de este producto en los años venideros.

Solicite más detalles sobre las atractivas condiciones de nuestro servicio.

[www.mt.com/service](http://www.mt.com/service)

Para más información

### **Mettler-Toledo (Albstadt) GmbH**

Unter dem Malesfelsen 34  
D-72458 Albstadt, Germany  
Tel. +49 7431-14 0  
Fax +49 7431-14 232  
[www.mt.com](http://www.mt.com)

Reservadas las modificaciones técnicas.  
© Mettler-Toledo (Albstadt) GmbH 02/2016  
30277983B es

